

TRABAJOS DE DEMOLICIÓN

ARTICULO 1 (OBJETO). La presente norma tiene por objeto establecer las condiciones mínimas de seguridad para protección de las y los trabajadores de los riesgos que se presentan al realizar trabajos de demolición.

ARTÍCULO 2 (CAMPO DE APLICACIÓN). I. La presente norma es aplicable a todas las actividades del sector de la construcción donde se realicen trabajos de demolición de infraestructuras en general.

II. quedan exceptuadas las obras de construcción en las que los trabajos de demolición se efectúen por medio de cargas explosivas.

ARTICULO 3 (DEFINICIONES).- Para efectos de aplicación de la presente norma, se establecen las siguientes definiciones:

Cubiertas resistentes: aquéllas en las que por el diseño y los componentes que las constituyen, una vez ejecutadas y en determinadas circunstancias durante su ejecución, pueden soportar tanto el tránsito de personas como el acopio de materiales.

Cubiertas frágiles: aquéllas en las que por el diseño y los componentes que las constituyen, una vez ejecutadas y en determinadas circunstancias durante su ejecución, no pueden soportar el tránsito de personas ni el acopio de materiales sin instalar o utilizar medios auxiliares o elementos complementarios de seguridad.

Cubiertas mixtas: aquéllas en las que se combinan los dos tipos anteriores (por ejemplo, cubiertas resistentes con lumbreras constituidas por materiales frágiles).

Empalizada: Valla hecha con palos, cañas, estacas, etc., clavados en el suelo y que sirve como defensa o para cercar un terreno.

Faena: Actividad, tarea o trabajo, en especial el que requiere esfuerzo corporal.

Plan de demolición: Es un documento en el cual se lleva la planeación, organización, cálculos de diseño, medidas de protección implementadas, ejecución y evaluación de las actividades para llevar a cabo la demolición por el empleador, teniendo como finalidad realizar el modelo matemático correspondiente, considerando el control de riesgos y peligros para llevar a cabo la demolición.

Personal competente: Persona que ha sido capacitada, evaluada y que aprobó los exámenes correspondientes.



Personal autorizado: Persona competente que ha sido autorizado para realizar la actividad mediante un permiso de trabajo en altura.

Personal calificado: Personal profesional y/o especialista en trabajos en altura, designado por la empresa.

Rebaba: Porción de materia que sobresale en los bordes o en la superficie de un objeto cualquiera.

Tejados: Cubierta de un edificio o construcción se pueden considerar tres tipos de cubiertas, a los efectos de este apartado: resistentes, frágiles y mixtas.

Trabajos de derribo o demolición: Son las actividades realizadas en una obra civil realizados necesarias para lograr el desmonte y la caída controlada de la misma, los trabajos de derribo o demolición están considerados como obra de construcción.

Trabajos sobre las cubiertas: estas pueden ser de ejecución (construcción de la propia cubierta), reparación, montaje/mantenimiento / reparación de instalaciones (antenas, pararrayos, etc.) y otros.

ARTICULO 4 (OBLIGACIONES DE LA O EL EMPLEADOR). Para la aplicación efectiva de la presente norma, las y los empleadores que tengan trabajadores que realicen trabajos de demolición, deberán:

1. cumplir las leyes y reglamentos relativos a la higiene, seguridad ocupacional y bienestar; reconociendo que su observancia constituye parte indivisible de sus actividades o servicios;
2. se debe proceder a una cuidadosa inspección sobre el propio terreno en el cual se realizara el trabajo de derivo o demolición, y documentar la información en el plan de demolición
3. si la seguridad lo exige, se deben afianzar las partes inestables del edificio.
4. adoptar todas las medidas de orden técnico para la protección de la vida, la integridad física y mental de los trabajadores a su cargo;
5. Contar con el personal competente, necesario para la elaboración del plan de demolición.
6. Implementar los mecanismos de seguridad necesarios, para la realización de trabajos en demolición.
7. establecer y mantener los Comités Mixtos de Higiene y Seguridad Ocupacional, de acuerdo a reglamentación vigente.
8. En la etapa de planificación de la construcción de un edificio o de una obra de ingeniería, las personas responsables de su diseño deberían tener en cuenta la seguridad de los trabajadores.



9. Los autores del plan (arquitectos, ingenieros, etc.) deberían procurar que el mismo no exija la utilización de procedimientos peligrosos no justificados ni entrañen riesgos indebidos que podrían evitarse modificando dicho plan.
10. Reviste suma importancia que los autores del proyecto tengan en cuenta los problemas de seguridad relacionados a la demolición o derivo de la infraestructura cuando ellos entrañe riesgos particulares.
11. El plan de demolición debería prever los medios necesarios para asegurar el trabajo de conservación con un mínimo de riesgo.
12. Si la seguridad lo exige, se deben alumbrar convenientemente los lugares de paso, las escaleras y demás partes de la construcción donde estén ocupados o por donde tengan que pasar los trabajadores.
13. Si la seguridad lo exige, se deben entibar, arriostrar o afianzar de otro modo las diferentes partes de la construcción en curso de derribo.

ARTICULO 5 (OBLIGACIONES DE LA O EL TRABAJADOR). Las y los trabajadores que desempeñen trabajos en demolición deberán:

1. cumplir las normas de Higiene y Seguridad Ocupacional y Bienestar establecidas en la presente norma;
2. preservar su propia seguridad y salud, así como la de sus compañeras y compañeros de trabajo;
3. cumplir las instrucciones y enseñanzas recibidas sobre seguridad, higiene y salvataje en los lugares de trabajo;
4. comenzar su labor examinando los lugares de trabajo y el equipo a utilizar, con el fin de establecer su buen estado de funcionamiento y detectar posibles riesgos;
5. usar obligatoriamente los medios de protección personal y cuidar su conservación;
6. conservar los dispositivos y resguardos de protección en los sitios donde estuvieren instalados, de acuerdo a las normas de seguridad;
7. Los trabajadores deben usar un aparato respiratorio para los trabajos que provoquen desprendimiento de polvo.
8. informar al momento a su inmediato superior de toda avería o daño en las maquinarias e instalaciones, que puedan hacer peligrar la integridad física de los trabajadores o de sus propios centros de trabajo;
9. seguir las instrucciones del procedimiento de seguridad, para cooperar en caso de siniestros o desastres que afecten a su centro de trabajo;
10. abstenerse de consumir bebidas alcohólicas en su centro de trabajo, la ingestión de medicamentos o estupefacientes que hagan peligrar su salud y de sus compañeros de labor; así como de fumar en los casos en que signifique riesgo;
11. denunciar ante el Comité de Higiene, y Seguridad Ocupacional, y en su caso ante las autoridades competentes, la falta de dotación por parte del empleador de los medios para su protección personal;



12. participar en la designación de sus delegados ante los Comités de Higiene, Seguridad Ocupacional y Bienestar;

ARTICULO 6 (REQUISITOS GENERALES EN LOS TRABAJOS DE DEMOLICIÓN). Los empleadores deberán implementar la jerarquía de controles para el control y prevención de riesgos durante el desarrollo de la demolición, considerando las siguientes condiciones de seguridad:

1. Los trabajos de demolición que puedan suponer un peligro para los trabajadores deberán estudiarse, planificarse y emprenderse bajo la supervisión de una persona calificada y deberán realizarse adoptando las precauciones, métodos y procedimientos apropiados.
2. En estos trabajos se garantizará especialmente la seguridad y estabilidad estructural de los elementos que se conserven (fachadas, pilares, muros, etc.) hasta que se fijen a las estructuras definitivas.
3. Cuando durante la ejecución de estas actividades se tenga constancia de la existencia de materiales que contengan fibras de asbesto o éstos se hallen durante su realización, deberá cumplirse con lo previsto en los procedimientos adecuados que establecen las disposiciones mínimas de seguridad y salud aplicables a los trabajos con riesgo de exposición al asbesto por normativa nacional o extranjera.
4. En los trabajos en tejados se deberán implementar sistemas de ingeniería para la prevención de caídas de acuerdo a normativa vigente, asimismo cuando haya que trabajar sobre o cerca de cubiertas frágiles, se deberán tomar las medidas preventivas adecuadas para evitar que los trabajadores las pisen inadvertidamente o caigan a través de estas.
5. Los sistemas de protección deben estar implementados en función a la altura, inclinación, carácter de derrumbamiento y estado resbaladizo, para evitar la caída de trabajadores, herramientas o materiales, adicionalmente en base a normativa vigente siempre que sea necesario, estos sistemas se complementarán con equipos de protección individual adecuados.
6. Se aplicarán medidas que protejan al trabajador no sólo durante la permanencia en la cubierta, sino también durante el acceso a la misma.
7. En el caso de cubiertas frágiles se habilitarán zonas de trabajo y de tránsito (pasarelas) apoyadas sobre los elementos resistentes de las mismas, de tal forma que se garantice la resistencia de la infraestructura.
8. Desde el punto de vista organizativo, se prestará especial atención a la información/formación de los trabajadores, a la supervisión de su actividad y a las posibles limitaciones del trabajo (en el caso de presentarse circunstancias meteorológicas adversas).
9. Establecer medidas que eviten la caída de herramientas o materiales por deslizamiento sobre la cubierta o por rotura de la misma. En consecuencia, se considerarán el diseño



- de la cubierta y los componentes que la constituyen, las características del material de unión y el peso, así como la forma de los equipos y herramientas que se vayan a emplear. Todo ello con el fin de garantizar la estabilidad de dichas herramientas y equipos para controlar el efecto que generan respecto a la resistencia de la superficie de apoyo. Las medidas preventivas que se adopten tendrán en consideración la necesidad de impedir la caída de herramientas o materiales.
10. Los trabajos de demolición con explosivos, así como los trabajos en cajones de aire comprimido se ajustarán a lo dispuesto en normativa específica.
 11. Para poder iniciar cualquier trabajo de demolición se debe obtener el permiso previo de la Autoridad Competente.
 12. Antes de iniciar los trabajos de demolición la propiedad debe desratizarse y desinfectarse. Esta labor debe realizarse a través de una empresa competente y autorizada.
 13. Se debe capacitar a los trabajadores que participen en las faenas en los principales riesgos que se pueden presentar al efectuar las demoliciones, en los métodos o procedimientos de trabajo y los elementos de protección personal a utilizar.
 14. Previo a la faena de demolición debe efectuarse el reconocimiento y la evaluación de la estructura por demoler y de sus alrededores. Se debe confeccionar un plan de demolición, el mismo debe cumplirse durante la faena de demolición. Además, se considera en este plan la seguridad de los edificios colindantes, adoptando las medidas que procedan, elaborado por profesional calificado y especialista.
 15. Toda faena de demolición debe cumplir con la normativa vigente nacional o extranjera respecto a emisión de polvo, material particulado, emisión de ruido, paralización de los trabajos y toda otra disposición permanente o transitoria que la pudiera afectar, y adjuntar la documentación de respaldo en el plan de demolición.
 16. En cada faena de demolición se deben colocar señales de peligro alrededor de la propiedad, en conformidad con la normativa nacional vigente.
 17. Las vías públicas no pueden ser ocupadas con material de ninguna especie o naturaleza sin previa autorización a menos que esta sea utilizada para el trabajo de demolición.
 18. Toda entrada o vía de acceso al lugar de la faena de demolición debe mantenerse señalizada y cerrada mientras no sea usada por el personal autorizado.
 19. Toda estructura por demoler, como las obras anexas (andamios, puentes, equipo, etc.), sólo se pueden someter a una carga máxima igual a aquella que produce una fatiga equivalente a la admisible del material.
 20. Antes de comenzar con una demolición se debe contar con los planos de la construcción, especialmente los de cálculo y de instalaciones de la infraestructura.
 21. Antes de iniciar trabajos de demolición se deben interrumpir el paso de corriente en todos los conductos eléctricos y se deben cortar o desconectar éstos en los límites de la propiedad o fuera de estos límites.



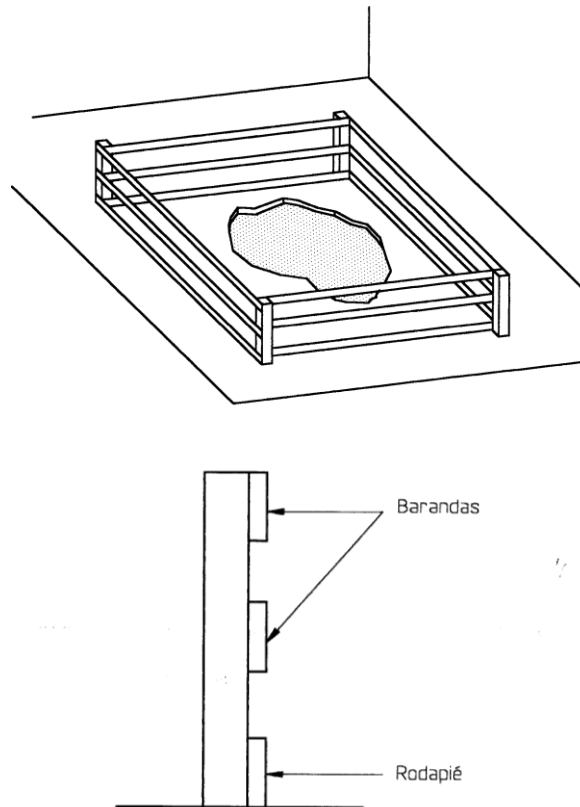
22. Antes de iniciar trabajos de demolición se debe interrumpir el suministro de agua, gas o cualquier otro, y se deben obturar los conductos por medio de tapones o de otros dispositivos en la entrada o fuera de la construcción.
23. Todo servicio, eléctrico, de gas, agua o cualquier otro, se debe interceptar por personal especializado fuera de los límites de la propiedad antes de comenzar los trabajos de demolición. En cada caso, la empresa encargada debe ser notificada previamente a fin de obtener su aprobación y autorización.
24. Cuando sea necesario mantener temporalmente, durante la demolición, cualquiera de los servicios indicados en el artículo anterior, dichos servicios se deben proteger convenientemente, de conformidad con el reglamento de la empresa respectiva.
25. Asimismo, si es necesario cambiar de ubicación o retirar las placas señalizadoras de tránsito, las de denominaciones de las calles que existan en las construcciones que se proyectan a demoler, debe darse aviso oportuno y solicitar de la autoridad competente las instrucciones y permisos que procedan.

ARTICULO 7 (PROCEDIMIENTO GENERAL DE LA DEMOLICIÓN). En función a la evaluación de riesgos, los empleadores deberán elaborar y establecer un plan de demolición donde se detallen los procedimientos respectivos para el trabajo seguro en demolición, dentro de las medidas de prevención de riesgos para llevar a cabo el trabajo se deben considerar los siguientes factores:

1. Como faena preliminar a la demolición se deben retirar los elementos no estructurales completos como muebles, puertas, ventanas, vidrios, planchas de cubierta, etc. Se debe tener precaución con los vidrios y planchas metálicas en su manipulación y almacenamiento para evitar cortes o rasmilladuras de las y los trabajadores.
2. Cuando una estructura por demoler ha sido parcialmente destruida (por el fuego, inundación, explosión, temblor u otra causa), las murallas o cualquier otra parte del edificio afectada, se deben apuntalar o afirmar de manera que se evite todo peligro, estos refuerzos se deben colocar antes de comenzar cualquier trabajo de demolición.
3. Los pozos de ventilación y las aberturas existentes en los pisos no usados para arrojar materiales, deben taparse con un material resistente o protegerse con barandas y rodapiés en todo su perímetro ver figura 1.

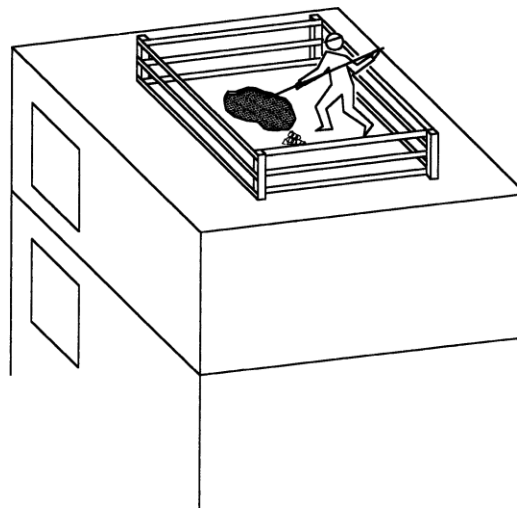


FIGURA 1



4. Toda demolición se debe comenzar por la parte superior de la estructura. Se exceptúan las perforaciones que se hagan en los pisos para los conductos, las aberturas por donde se arroje material, la preparación de los espacios para almacenamiento u otro trabajo previo necesario ver figura 2.

FIGURA 2



5. Sólo se puede demoler una estructura por secciones, siempre que éstas sean estables por sí mismas e independientes y se tomen las medidas necesarias para prevenir daños a personas, en la propiedad misma o en las propiedades colindantes.
6. Los materiales y escombros, productos de la demolición de un determinado piso, se deben acondicionar dentro de los espacios de almacenamiento, antes de comenzar a demoler el piso inmediatamente inferior.
7. En todo trabajo de demolición deben adoptarse medidas adecuadas para evitar la producción de polvo. Se debe colocar una malla tipo rachel o similar, en el perímetro de la demolición, en toda su altura. Los escombros deben humedecerse previo a su evacuación hacia niveles inferiores o a su carguío.
8. Se deben interrumpir los trabajos de demolición si las condiciones atmosféricas, como por ejemplo en caso de fuerte viento, puedan provocar el desplome de partes de la construcción ya debilitadas.
9. Si la seguridad lo exige, se deben entibar, arriostrar o afianzar de otro modo las diferentes partes de la construcción en curso de demolición.
10. No se debe dejar ninguna construcción en curso de demolición en un estado tal que pueda desplomarse a causa del viento o de las vibraciones.

ARTICULO 8 (ELEMENTOS AUXILIARES UTILIZADOS DURANTE LA DEMOLICIÓN). I. Para realizar la demolición, el empleador a través del personal calificado y especializado debe implementar en los lugares de trabajo y donde se vaya a utilizar elementos auxiliares como escaleras, andamios entre otros, los controles de ingeniería para prevenir los accidentes de trabajo mismos que deben estar reflejados en el plan de demolición, donde se debe considerar los siguientes aspectos:

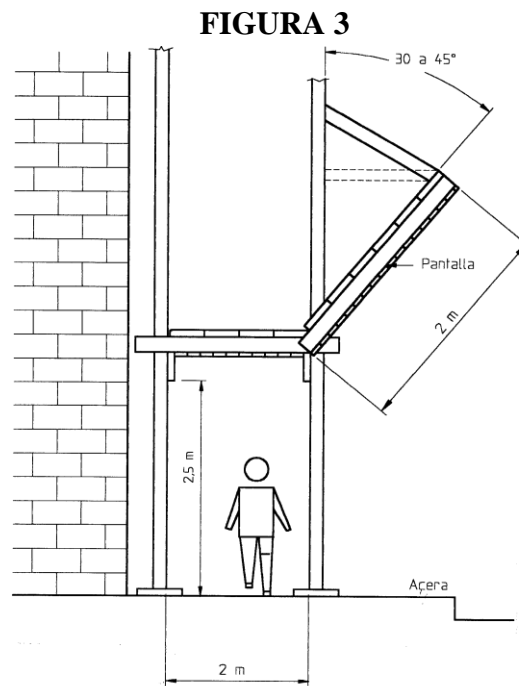
1. Los lugares o sitios en donde se efectúen los trabajos de demolición deben estar bien iluminados, con luz natural o artificial, de acuerdo a los niveles establecidos en la normativa de iluminación vigente.
2. Las escaleras portátiles deben cumplir con lo estipulado en la norma de manejo de escaleras vigente y sus largueros se deben prolongar en no menos de 1,0 m sobre el piso o plataforma a la que dan acceso.
3. Toda escalera se debe asegurar contra cualquier desplazamiento, tanto en su parte inferior como en la superior.
4. Los andamios utilizados para ayudarse en la demolición deben cumplir con lo establecido en la norma específica de andamios vigente.
5. Las superficies de trabajo de los andamios no se deben utilizar para acumular escombros ni materiales provenientes de la demolición.
6. No se debe utilizar la estructura de los andamios como punto de apoyo para efectuar palancas ni esfuerzos destinados a derribar estructuras o partes de la construcción.
7. Los tendidos eléctricos provisionales o extensiones eléctricas utilizadas para alumbrado o conexión de herramientas eléctricas, deben llevarse aéreos en toda su extensión y se



debe procurar que no sea deteriorado o alcanzado por los escombros o el derrubamiento de estructuras. En todo caso, las instalaciones eléctricas provisionales deben cumplir con lo estipulado en la normativa que indique la autoridad competente.

ARTICULO 9 (PROTECCION PARA EL PÚBLICO). El empleador a través de del personal calificado deben incorporar en el plan de demolición las medidas de protección necesarias para el público que transite cerca del trabajo de demolición, teniendo en cuenta los siguientes aspectos:

1. Las aceras, pasajes o vías públicas que no sean posibles cerrar o independizar, con motivo de una demolición, deben mantenerse limpias y expeditas permanentemente.
2. Toda demolición de fachada se debe aislar de la vía pública mediante un cierre o empalizada resistente, totalmente opaco, de madera u otro material adecuado, de 2 m de altura, construido en todo el frente de la propiedad y separado de ella a lo menos 2 m del borde de la fachada.
3. Cuando el edificio a demoler sea de dos o más pisos y se encuentre adosado a la acera, se debe construir un pasadizo peatonal de al menos 2,5 m de alto y 2 m de ancho, de estructura resistente y recubierta con una tabla u otro material que impida la caída de polvo o partículas hacia la acera.
4. Adosada a este pasadizo se debe colocar una pantalla de iguales características estructurales, con una inclinación de 30 a 45 grados con la horizontal de al menos 2 m de ancho ver figura 3.



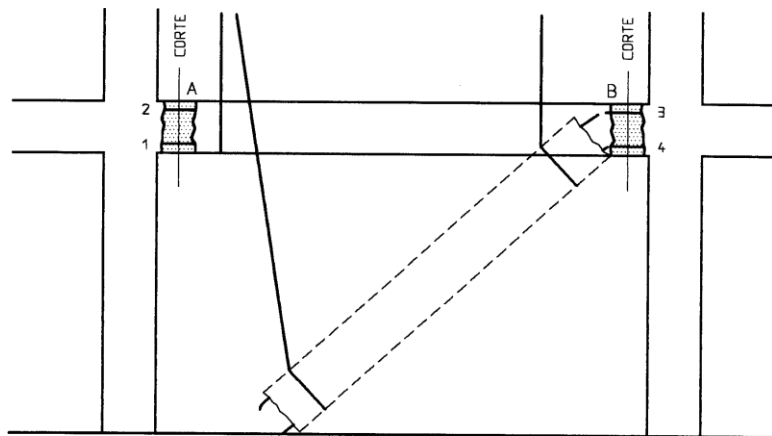
5. Si es que el edificio se encuentra separado de la acera, pero a una distancia menor de 2 m, se debe construir la pantalla anteriormente descrita a nivel del piso donde se encuentren trabajando.

ARTÍCULO 10 (REMOCIÓN DE MUROS Y ELEMENTOS ESTRUCTURALES).

Al momento de realizar la remoción de los muros y los elementos estructurales de la infraestructura se debe considerar lo siguiente:

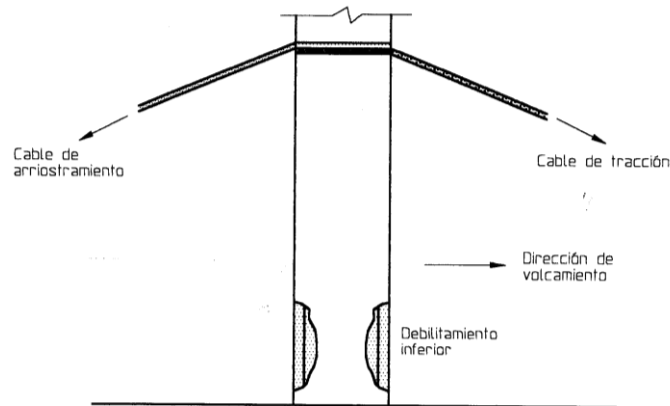
1. Los elementos de la construcción que se demuelen, por ejemplo, los muros de albañilería, pilares, vigas, etc., no deben en ningún caso volcarse o dejarse caer sobre el entramado del piso.
2. Los muros de albañilería se demuelen en forma horizontal, por hiladas paralelas.
3. Toda sección de muro, cuya altura sea mayor de 3,0 m, debe ser amarrada o apoyada lateralmente.
4. La distancia máxima horizontal entre amarras debe ser de 3 m.
5. Cualquier elemento soportante de la estructura no debe cortarse ni moverse, sin que hayan demolido previamente todos los elementos que está soportaba.
6. Cuando haya que demoler un muro, interior o exterior situado a una distancia inferior a 3,0 m de cualquiera abertura que comunique con el piso inmediatamente inferior, esta abertura debe taparse sólidamente, o bien protegerla con un cerco de altura no menor a 1 m.
7. Las vigas que sirven de amarra a muros interiores o exteriores libres, deben dejarse en su lugar hasta que se proceda a demoler dichos muros o bien hasta que puedan ser reemplazadas por otro soporte adecuado.
8. Para demoler vigas de hormigón armado, deben asegurarse las vigas mediante cables u otro material resistente, cortando enseguida las armaduras mediante oxicorte siguiendo la secuencia 1; 2; 3 que muestra la figura y procediendo posteriormente a bajar la viga desde el lado A. Apoyada en el suelo, se debe proceder a cortar 4 para bajar totalmente la viga y demolerla en el piso de acuerdo a la figura 4.

FIGURA 4



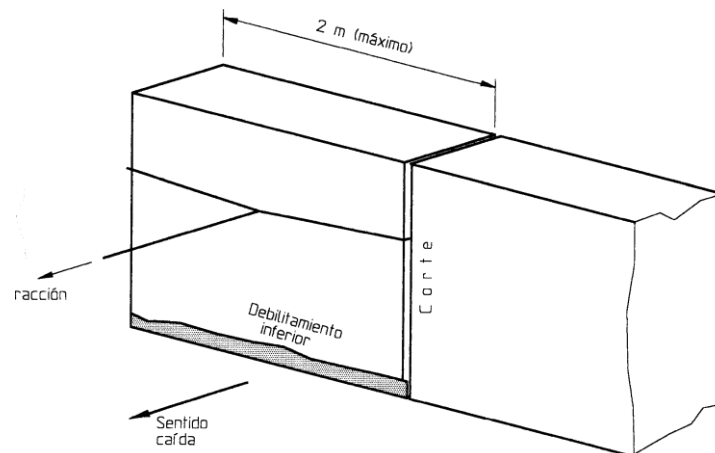
9. Para demoler pilares de hormigón armado se debe asegurar la estabilidad de la pieza mediante cable de sujeción y de tracción, cortando la enfierradura en su base y tirando del cable tractor para provocar su volcamiento y demolerlo en el piso como se ve en la figura 5.

FIGURA 5



10. Igual procedimiento se puede utilizar en muros de hormigón cortando éstos en sentido vertical en largos horizontales de 2 m como máximo como se ve en la figura 6.

FIGURA 6



11. En las losas se debe demoler cortando en franjas paralelas a la enfierradura principal.
12. En edificios que posean estructura de acero, se puede demoler primeramente la albañilería, los pilares, las vigas, etc. Se deben limpiar todo el material suelto a medida que el trabajo prosigue hacia abajo.
13. Al cortar una viga, deben tomarse las precauciones necesarias para evitar que ésta oscile libremente y pueda golpear, a cualquier operario, equipo, la estructura por demoler o construcciones vecinas.
14. En la demolición de las estructuras de acero, los elementos que forman la estructura se deben bajar con equipos adecuados y no se permitirá que estos elementos se arrojen libremente.



15. Los muros de fundación que sean, además, soportantes del empuje de tierra o de estructuras contiguas, no deben demolerse antes que estas estructuras hayan sido amarradas o apuntaladas y la tierra removida o sostenida por tablestacado.
16. Los y las trabajadoras que se encuentren en obras de derribo deben disponer de medios de acceso y salida bien protegidos.
17. En la demolición de chimeneas aisladas, que no presenten seguridad para ser volcadas o bajadas, todos los materiales deben ser arrojados por el interior de ellas.
18. No se deben derribar las chimeneas altas mediante voladura o tumbándolas, a menos que se establezca una zona de seguridad de dimensiones suficientes en la que pueda caer la chimenea sin riesgo alguno, considerando los siguientes factores:
 - a) El derribo de chimeneas altas debe confiarse tan solo a trabajadores debidamente calificados que ejecuten el trabajo bajo vigilancia constante de la persona calificada
 - b) Si el derribo se hace a manualmente, se deben instalar andamios que cumplan con las disposiciones pertinentes.
 - c) A medida que avance el trabajo de derribo debe descenderse el andamio para que la plataforma de trabajo se encuentre siempre a más de 25 cm, pero no más de 1.5 m por debajo del tope de la chimenea
 - d) Los soporte de los aparatos elevadores deben ser independientes del andamio
 - e) Los trabajadores no deben subirse encima del muro de la chimenea
 - f) Cuando se eche el material dentro de la chimenea se debe hacer una abertura adecuada en el fondo para evitar su acumulación.
 - g) El material que se ha echado hacia abajo debe retirarse únicamente durante las interrupciones del trabajo de derribo.
 - h) Si fuera necesario izar a los trabajadores para el derribo de la chimenea, tal operación debe hacerse mediante andamios suspendidos que cumplan con las disposiciones aplicables a andamios o por otro medio igualmente seguro.
 - i) Las disposiciones de esta sección deben aplicarse asimismo a los trabajadores de derribo de campanarios y construcciones análogas
19. Al final de cada día de trabajo, la estabilidad de las paredes y de otros elementos debe quedar asegurada, con el fin de evitar derrumbes.

ARTICULO 11 (REMOCION DE ESCOMBROS PROVENIENTES DE LA DEMOLICIÓN). Todos los escombros generados por la demolición de una infraestructura deben ser manejados en función a lo siguiente:

1. Ningún material ni escombros se debe arrojar libremente fuera de las paredes del edificio. Para la descarga de los escombros se deben emplear conductos de madera, de metal u otro material resistente, o bien ella debe realizarse a través de aberturas en los pisos.



2. Los conductos deberán formar un ángulo mayor de 45 grados con la horizontal, deben estar completamente cerrados en sus cuatro lados, con excepción de las aberturas que se dejen solamente en la cara superior para la descarga de los escombros.
3. Dichas aberturas deben tener una longitud de 1,20 m. y ellas deben permanecer cerradas cuando no sean utilizadas.
4. Los conductos que formen un ángulo menor de 45 grados con la horizontal, pueden dejarse abiertos en su parte superior, pero el extremo de descarga del conducto debe estar inclinado, en todo caso, en 45 grados respecto de la horizontal. La parte superior de este trozo inclinado se debe entablar, a fin de evitar el escape de materiales.
5. La boca de salida de cada conducto de descarga debe tener una tapa adecuada y resistente, la que se debe abrir solamente en el momento del carguío de los vehículos con los escombros.
6. No se permite que se detenga o permanezca persona alguna bajo el extremo de descarga del conducto en un perímetro inferior a 2 m. el cual debe estar señalizado o cercado.
7. Todo lugar en donde haya una abertura en un conducto debe resguardarse por una baranda firme, cuya altura sobre el nivel del piso sea de entre 0,90 y 1 m. Si el material se arroja en carretillas, la baranda debe estar formada por tablones de por lo menos 5 cm de espesor y de 15 cm de altura.
8. Cualquier espacio abierto en el piso, que exceda al que ocupa el conducto de descarga al atravesarlo, debe entablarse sólidamente (cierre de la escotilla).
9. Cuando los escombros son arrojados por aberturas realizados en el piso, el área total de cada una de ellas no debe exceder del 25 % del área del piso respectivo.
10. En todos los casos se deben tomar las medidas necesarias para que estas aberturas no afecten la resistencia del piso.
11. Se considera como área total de un piso la superficie limitada por los muros, sin restar las aberturas existentes en el piso antes de comenzar la demolición (caja de escaleras, escotillas, etc.).
12. En todo piso intermedio, abierto para la pasada de materiales, se debe colocar un cierre vertical de madera, de altura no menor de 1,5 m. y situado a una distancia horizontal mínima de 0,5 m. medida desde el borde de la abertura.
13. No debe removerse ninguna empalizada o barandilla antes que el piso inmediatamente superior haya sido totalmente demolido hasta el nivel de su pavimento y eliminado todo escombros de éste.

ARTICULO 12 (ESPACIOS PARA EL ALMACENAMIENTO DEL MATERIAL PROVENIENTE DE LA DEMOLICIÓN). Todo material proveniente de la demolición o derivado debe ser almacenado considerando los siguientes aspectos:

1. El almacenamiento de materiales sobrantes o escombros, sobre cualquier piso del edificio por demoler, se debe hacer de modo que no sobrepase una altura de almacenamiento de 0,30 m. sobre el piso.



2. Cuando los trabajadores se encuentren realizando sus operaciones en los lugares de almacenamiento, la caída de materiales desde los pisos superiores hacia esos lugares de almacenamiento, debe suspenderse totalmente.
3. Los muros no deben ser sometidos a presiones laterales causadas por el almacenamiento de materiales, ni a impactos provocados por caída de éstos.
4. Los espacios de almacenamiento dentro de los cuales el material es arrojado, deben ser cerrados por fuera, excepto en las entradas necesarias para la remoción del material, estas entradas deben permanecer siempre cerradas mientras no se retire el material.
5. Se deben disponer los materiales producto de la demolición lo más ordenados posible, clasificándolos por tipos y separando los que se van a reutilizar de los escombros y basuras.

ARTÍCULO 13 (UTILIZACIÓN DE MAQUINARIA PARA TRABAJOS DE DEMOLICIÓN). Al momento de utilizar maquinaria para realizar los trabajos de demolición o derivó se deben tener en cuenta las siguientes medidas de seguridad:

1. Antes de demoler con maquinaria se deben separar en forma manual los muros u otros elementos adosados a construcciones vecinas.
2. Para demoler por medio de maquinaria, la altura de los muros no debe exceder a la distancia de proyección de material sobre la máquina. Si son muy altos se debe rebajar por medios manuales.
3. En la operación de la maquinaria se debe evitar la caída de materiales sobre la cabina del operador.
4. Se prohíbe cualquier trabajo en el lado contrapuesto del muro donde se esté efectuando demolición por máquina a una distancia superior a 1,5 veces la proyección de caída del muro.
5. En el carguío de escombros por pala mecánica o retroexcavadora, todo vehículo de carga debe estacionarse de modo que la pala no pase sobre la cabina del camión. Además, el conductor del vehículo debe abandonar la cabina durante la faena de carguío si ella no está debidamente protegida.
6. Cuando se efectúa el carguío del material proveniente de la demolición, no se debe permitir el tránsito de personas por el costado del vehículo de carga, al lado contrario al cual se está realizando la faena a una distancia inferior a 2 m.
7. Cuando la demolición se efectúe mediante pala mecánica, retroexcavadora o cualquier otra maquinaria pesada, se debe establecer una zona de seguridad alrededor de la máquina superior en 3 m el radio de giro del brazo de ésta, en la cual está prohibido el tránsito de personas.
8. Toda la maquinaria pesada que trabaje en faenas de demolición debe contar con sistema de luces, alarma de retroceso y bocina. La alarma de retroceso debe funcionar automáticamente cuando se efectúe este tipo de maniobra y la bocina debe ser utilizada



- para advertir cualquier otro tipo de maniobra inesperada o como señal de advertencia o peligro.
9. Se debe contar con banderillero que dirija los desplazamientos de la maquinaria pesada mediante banderas o paletas de colores, el cual debe estar en todo momento visible por el operador de la máquina, para advertir a éste y a peatones cualquier posible peligro.
 10. En la demolición mediante martillo neumático o eléctrico debe verificarse que la superficie de trabajo y la estructura que la sustente resista las vibraciones y cargas producidas por estas herramientas.
 11. Debe revisarse permanentemente el estado de mangueras, abrazaderas, cables y conexiones eléctricas de rompedores neumáticos o eléctricos.
 12. Cuando se levanten cilindros de acetileno u oxígeno, mediante grúas o winches, estos cilindros deben colocarse sobre sillas firmes o caballetes que los soporten.
 13. El personal encargado de manejar y manipular la maquinaria para los trabajos de demolición o derivó, tendrán que ser personal calificado y autorizado.

ARTÍCULO 14 (CONDICIONES Y REQUISITOS DE SEGURIDAD PARA EL PERSONAL).- Para los trabajos en demolición se deben considerar los siguientes factores de seguridad para el personal:

1. Los trabajadores que laboren en faenas de demolición deben en todo momento utilizar como mínimo calzado de seguridad, casco, guantes y mascarilla para el polvo.
2. Cuando trabajen en las proximidades de espacios abiertos de superficies que se encuentren a una altura superior a 1,8 m. y exista riesgo de caída por ellos, deben implementar el sistema de detención de caídas.
3. Los trabajadores que utilicen martillos rompedores deben en todo momento utilizar protector auditivo, gafas de seguridad e incorporar un sistema de detención de caídas conectado a una estructura soportante en función al análisis de riesgo.
4. Los trabajadores que utilicen esmeriles angulares deben utilizar en todo momento guantes, máscara facial y protector para el pecho.
5. Los trabajadores que efectúen picado manual de elementos deben utilizar gafas de seguridad y guantes en todo momento.
6. Se debe revisar permanentemente el estado de las herramientas de mano, especialmente el estado de los mangos de combos, picotas, palas y martillos.
7. Permanentemente se deben mantener afilados los puntos, cuñas u otros elementos para picar y se les debe eliminar la rebaba manteniendo sus cabezas planas.
8. Los pasillos o vías de circulación destinados al uso de los trabajadores deben mantenerse limpios de escombros u otros materiales. Además, se deben mantener estas vías con una iluminación adecuada de acuerdo a la norma de señalización vigente.
9. Los clavos sobresalientes, en cualquier forma, en una tabla o tablón deben sacarse, doblarse o clavarse enteramente, tan pronto como la tabla sea retirada de la estructura



- por demoler. Si esto no se hiciera, las tablas con clavos deben apilarse en un lugar separado de la circulación, para una limpieza posterior.
10. Se prohíbe a toda persona extraña a la faena de demolición entrar al sitio de ésta por motivo alguno. Las personas interesadas por los materiales, producto de la demolición, deben ser atendidas en un lugar independiente, destinado a este objeto.
 11. Toda abertura que exista en cualquier piso inferior a aquel que se esté demoliendo debe protegerse mediante barandas sólidas, la más alta colocada entre 0,8 m. y 1 m. de altura y al menos otra a mitad de ésta. Si las aberturas no son utilizadas para arrojar material, será preferible cubrirlas y entablarlas.
 12. Los estanques que hayan sido utilizados para almacenar gas licuado, petróleo, parafina, gasolina o cualquier otro elemento combustible, no se deben cortar para su remoción con disco de corte, oxicorte ni ningún otro procedimiento. Sólo deben ser removidos y retirados en forma completa.
 13. Permanentemente se deben revisar alzaprimas, puntales, cables, cuerdas, cadenas, roldanas, tecles, ganchos y cualquier elemento utilizado para sujeción, apuntalamiento o bajar estructuras en demolición.
 14. Cuando llueva, nieve o el viento sea fuerte, se deben suspender los trabajos de demolición.

BIBLIOGRAFIA:

Instituto Nacional de Normalización (INN) – Nch 347 Of 1999.

Instituto Nacional de Seguridad e Higiene en el Trabajo (INHST) – Real Decreto 1627/1997.

