

NORMA DE CONDICIONES MÍNIMAS PARA REALIZAR TRABAJOS DE EXCAVACIÓN

ARTICULO 1 (OBJETO). La presente norma tiene por objeto establecer las condiciones mínimas de seguridad para protección de las y los trabajadores de los riesgos que se presentan al realizar trabajos de excavación.

ARTÍCULO 2 (CAMPO DE APLICACIÓN). La presente norma es aplicable a todas las actividades de excavación realizadas en el acondicionamiento de las instalaciones de la obra a cielo abierto, no considerándose por lo tanto las excavaciones subterráneas y túneles por su especial naturaleza.

ARTICULO 3 (DEFINICIONES). Para efectos de aplicación de la presente norma, se establecen las siguientes definiciones:

Acarreo: Transporte de material excavado del lugar de la operación hasta su disposición final.

Apeo: estructura provisional metálica, de madera u obra de fábrica, con la que se sostiene una construcción en su totalidad o en parte de ella.

Ataguías: son elementos, generalmente temporales, que se usan para encauzar flujos de agua. Su uso es común cuando se realizan obras de infraestructura en cauces de ríos, y surge la necesidad de desviar el flujo de agua, para conseguir un área de trabajo seca.

Apuntalamiento, Barrera, Entibado, Tablestacado: Una estructura en madera, metal, u otro material, mecánicas o hidráulicas que sostienen los lados de una excavación y las cuales se diseñan para prevenir los derrumbes.

Blindaje: estructura provisional realizada con paneles y codales metálicos para la contención y sujeción de las paredes de un túnel, zanja o pozo.

Calidad de puntal: Hace referencia a las características que debe poseer el puntal en función al material de este; los puntales de metal estarán de acuerdo a las especificaciones técnicas de seguridad de fabricante, los puntales de madera se realizara una verificación de acuerdo a un chek list, donde se inspección los siguientes aspectos de la madera; que no tenga defectos visibles, cortada longitudinalmente a la fibra, debe ser de nervio rectilíneo, solido y sin nudos, no debe estar podrida, carcomida, entre otros.

Codal (travesaño): Elemento auxiliar de madera o metal atravesado horizontalmente entre dos elementos constructivos o entre las dos paredes de una excavación (talud) para soportar las presiones laterales.



Derrumbe: Desprendimiento de una porción de suelo o roca de una excavación y su desplazamiento súbito hacia la excavación por caída o deslizamiento que pueda causar atrapamiento, o lesionar a una persona.

Excavación: Es el corte, cavidad, o depresión, hecha por el hombre mediante la remoción de tierra, arena, gravilla, rajón, recebo, etc, realizada en zonas localizadas del terreno con profundidades mayores de 1.25 metros de profundidad.

Excavación mecánica o con maquina: Es aquella que se efectúa con cualquier equipo que tenga una fuente de potencia diferente a la fuerza humana bien sea electricidad, presión de aire o líquido; un motor de combustión interna o la gravedad.

Excavación manual: Es aquella que efectúan los trabajadores utilizando su fuerza física, ayudados por herramientas de mano como palas, picos, etc.

Larguero: elemento resistente, colocado en sentido horizontal, paralelo al talud de la excavación y que recibe la carga perpendicularmente a su longitud.

Movimiento de tierras: conjunto de trabajos que se realizan en el terreno para modificar su superficie, prepararlo para la construcción y adaptarlo a su forma definitiva. Comprende tanto la extracción como el aporte de tierras.

Plan de excavación: Documento elaborado por la empresa, el cual contiene las memorias de cálculo, planificación de las etapas de la excavación y el detalle de los mecanismos de seguridad para los trabajos en excavación.

Presillas: Pequeños bloques de tierra que se dejan sin excavar, durante el proceso de excavación en zanja, cuyo objetivo es colaborar en la estabilidad de los taludes de la excavación general. Las excavaciones, generalmente manuales, que se hagan por debajo de las presillas para hacer la instalación de tuberías, no se clasifican como excavaciones en túnel.

Pozos: Excavaciones ejecutadas verticalmente o inclinadas. Pueden ser de sección circular o cuadrada, y por lo general; predomina la dimensión de profundidad sobre las otras dos (longitud y anchura). Se utilizan para la construcción de pilas de entibación, para pozos de reconocimiento de suelos o captación de aguas. En estos casos la excavación generalmente es manual.

Replanteo: Paso previo a la excavación, para marcar y referenciar con precisión el área de trabajo.

Sistema de Protección: Significa un método (inclinación, puntales, entibado, planchas protectoras, niveles escalonados, otros) para proteger a los trabajadores de los derrumbes,



de materiales que podrían caer o rodar dentro de la excavación, o por el colapso de estructuras adyacentes.

Suelo: Es el material no consolidado o semi consolidado compuesto de la mezcla de partículas de diferentes tamaños, diferentes minerales y compuestos litológicos, y con diferentes cantidades y clases de materias orgánicas. Los cuales se encuentran sobre la corteza terrestre como: arenas, limos, arcillas, materiales de remoción, etc.

Solera: Pieza plana puesta horizontalmente para que en ella descansen o se ensamblen otras piezas horizontales, inclinadas o verticales.

Talud: inclinación o pendiente de un terreno. Puede ser: “natural” o estable temporal; este último requiere un cálculo y vigilancia específica para garantizar su estabilidad.

Trabajos con riesgos especiales: trabajos cuya realización exponga a los trabajadores a riesgos de especial gravedad para su seguridad y salud.

Trasiego: Transporte de material excavado hasta el punto de acopio dentro del área de la obra.

Trabajos subterráneos: aquellos ejecutados en lugares o espacios que están por debajo de la cota del terreno y que tienen como “techo” el propio terreno, Sin perjuicio de que entre el lugar de trabajo y el terreno puedan existir materiales interpuestos, como, por ejemplo, un revestimiento de hormigón, bóvedas de diverso material, etc.

Túnel: paso subterráneo realizado para establecer una comunicación entre dos puntos.

Vías para vehículos: se dispondrán, generalmente, rampas. Las condiciones que deben reunir las mismas estarán en función de las características técnicas de construcción.

Volumen del suelo compactado: Volumen del suelo o material cuando ha sido sometido a una energía de compactación.

Volumen del suelo en banco: Volumen del suelo o material en su estado natural en el terreno.

Volumen del suelo suelto o Esponjamiento: Es el incremento de suelo, luego de haber sido excavado, expresado en porcentaje respecto a su volumen in situ.

Zanja, Trinchera o fosa: Una excavación larga y angosta realizada en el terreno y se utiliza para instalar tuberías subterráneas de agua, electricidad o gas o para construcción de fundaciones superficiales, entre otros usos, generalmente la profundidad es mayor que la



anchura, pero la anchura no mide más de 4.5 m. (medida en el fondo) y su profundidad mayor a 1.25 m., estas dimensiones puede variar de acuerdo a la actividad

ARTICULO 4 (OBLIGACIONES DE LA O EL EMPLEADOR). Para la aplicación efectiva de la presente norma, las y los empleadores que tengan trabajadores que realicen trabajos de excavación, deberán:

1. Analizar, previo al inicio de los trabajos, las características físicas y mecánicas, clasificación y tipo de suelo, capacidad portante, nivel freático, contenido de humedad, posibilidad de filtraciones incluyendo aquellas que incorporen riesgos biológicos, estratificaciones, alteraciones anteriores del terreno, grado sísmico del emplazamiento de la obra, en toda su extensión, terrenos naturales o de relleno, etc., para definir un método constructivo seguro. Toda esta documentación formará parte del plan de excavación.
2. Tener en cuenta la cercanía de edificaciones y características de sus fundaciones, así como posibles sobrecargas en las proximidades de las paredes de la excavación; la existencia de fuentes de vibraciones (carreteras, calles, fábricas, vías férreas, subterráneos, etc.); la inmediación a instalaciones y conducciones de agua, gas, electricidad, telefonía y desagües pluviales, cloacales, sistema de alcantarillado y demás instalaciones.
3. Realizar, previo al inicio de los trabajos de excavación, las averiguaciones necesarias con las empresas de servicios de electricidad, de gas, de agua desagües, de cable, de telefonía, etc., con las autoridades municipales y con el propietario del terreno donde se desarrollen las tareas, acerca de los planos que posean sobre el tendido de cableados e instalaciones existentes en el lugar y las debe demarcar en forma visible con banderines, estacas o marcas pintadas en el piso. Se deben realizar planos/esquemas con las interferencias detectadas. Toda esta documentación formará parte del plan de excavación. Una vez establecida la ubicación de las instalaciones, cables, cañerías de gas, agua, etc., se debe notificar al responsable técnico y a los demás trabajadores. Estos trabajos deberán estar supervisados por el responsable de la tarea con participación del personal calificado.
4. De acuerdo a lo establecido en el estudio de suelos debe programar un método constructivo que garantice la estabilidad de las paredes de la excavación, como por ejemplo la realización de taludes, u otros sistemas de contención de la tierra realizados mediante entibamientos, tablestacados, pilotajes, cajones, u otros métodos especiales que la ingeniería determine para prevenir los riesgos de derrumbe por desprendimiento del suelo.
5. Adoptar las medidas de seguridad necesarias para prevenir la irrupción accidental de agua dentro de las excavaciones en las que se encuentren desarrollando tareas, mediante sistemas o medidas adecuados para la extracción del agua. Se debe disponer de bombas por cada frente de trabajo con la potencia necesaria para una extracción segura en



- función del volumen de la excavación. La ejecución de trabajos en días de lluvia debe estar limitada a aquellas tareas de seguridad que fueran impostergables.
6. Desarrollar a través del personal calificado las medidas de seguridad necesarias para permitir que los trabajadores puedan ponerse a salvo en caso que se produzca un incendio, irrupción de agua o la caída de materiales en el interior de las excavaciones. Asimismo deben preverse vías seguras para entrar o salir de las mismas mediante la utilización de escaleras reglamentarias u otro medio efectivo que garantice la seguridad de los trabajadores.
 7. Contar con la presencia permanente, en cada uno de los frentes de obra, de personal calificado y competente, considerando las características y riesgos que conllevan estos trabajos. Diariamente y antes de iniciar las tareas, se deben confeccionar los Permisos de Trabajo, los cuales estarán rubricados por el personal calificado.
 8. A través del personal calificado debe programarse a los trabajadores que realizan las tareas de excavación, en la que se informe sobre los riesgos a los que están expuestos y las condiciones de seguridad en que se deben ejecutar estos trabajos. Estas capacitaciones deben documentarse fehacientemente y se deben incluir en el plan de excavación.
 9. Adoptar todas las medidas de orden técnico para la protección de la vida, la integridad física y mental de los trabajadores a su cargo;
 10. Contar con el personal competente, necesario para la elaboración del plan de excavación.
 11. Los autores del plan de excavación (ingenieros civiles, geólogos, etc.) deberían procurar que el mismo no exija la utilización de procedimientos peligrosos no justificados ni entrañen riesgos indebidos que podrían evitarse modificando dicho plan.
 12. Reviste suma importancia que los autores del proyecto tengan en cuenta los problemas de seguridad relacionados a la mecánica de suelos cuando ellos entrañen riesgos particulares.
 13. El empleador al momento de adquirir madera para realizar las actividades de excavación debe asegurarse que esta sea de buena calidad, a través de un sistema de inspección implementado al momento del acopio de la madera, o de solicitar en lo posible a los proveedores que los procedimientos que manejan están en función a una norma que garantice la calidad de la madera.
 14. Para permitir que los trabajadores puedan ponerse a salvo en caso de que se produzca un incendio o una irrupción de agua o la caída de materiales, el empleador en relación con las emergencias, deberán prever vías y sistemas de evacuación a través de las cuales los trabajadores puedan ponerse a salvo, las entradas y salidas de las excavaciones se mantendrán expeditas y con un espacio a su alrededor de acceso restringido debidamente señalizado.
 15. El encargado de realizar los cálculos necesarios sobre excavaciones a diferentes profundidades y/o grandes presiones laterales, debe ser el ingeniero civil calculista que determine las dimensiones y resistencias de los materiales a emplear para el correspondiente apuntalamiento.



ARTICULO 5 (OBLIGACIONES DE LA O EL TRABAJADOR). Las y los trabajadores que desempeñen trabajos en excavaciones deberán:

1. Cumplir las normas de Higiene y Seguridad Ocupacional y Bienestar establecidas en la presente norma;
2. Preservar su propia seguridad y salud, así como la de sus compañeras y compañeros de trabajo;
3. Cumplir las instrucciones y enseñanzas recibidas sobre seguridad, higiene y salvataje en los lugares de trabajo;
4. Comenzar su labor examinando los lugares de trabajo y el equipo a utilizar, con el fin de establecer su buen estado de funcionamiento y detectar posibles riesgos;
5. Usar obligatoriamente los medios de protección personal y cuidar su conservación;
6. Conservar los dispositivos y resguardos de protección en los sitios donde estuvieren instalados, de acuerdo a las normas de seguridad;
7. Las y los trabajadores deben usar un aparato respiratorio para los trabajos que provoquen desprendimiento de polvo.
8. Informar al momento a su inmediato superior de toda avería o daño en las maquinarias e instalaciones, que puedan hacer peligrar la integridad física de los trabajadores o de sus propios centros de trabajo;
9. Seguir las instrucciones del procedimiento de seguridad, para cooperar en caso de siniestros o desastres que afecten a su centro de trabajo;
10. Abstenerse de consumir bebidas alcohólicas en su centro de trabajo, la ingestión de medicamentos o estupefacientes que hagan peligrar su salud y de sus compañeros de labor; así como de fumar en los casos en que signifique riesgo;
11. Denunciar ante el Comité de Higiene, y Seguridad Ocupacional, y en su caso ante las autoridades competentes, la falta de dotación por parte del empleador de los medios para su protección personal;
12. Participar en la designación de sus delegados ante los Comités de Higiene, Seguridad Ocupacional y Bienestar

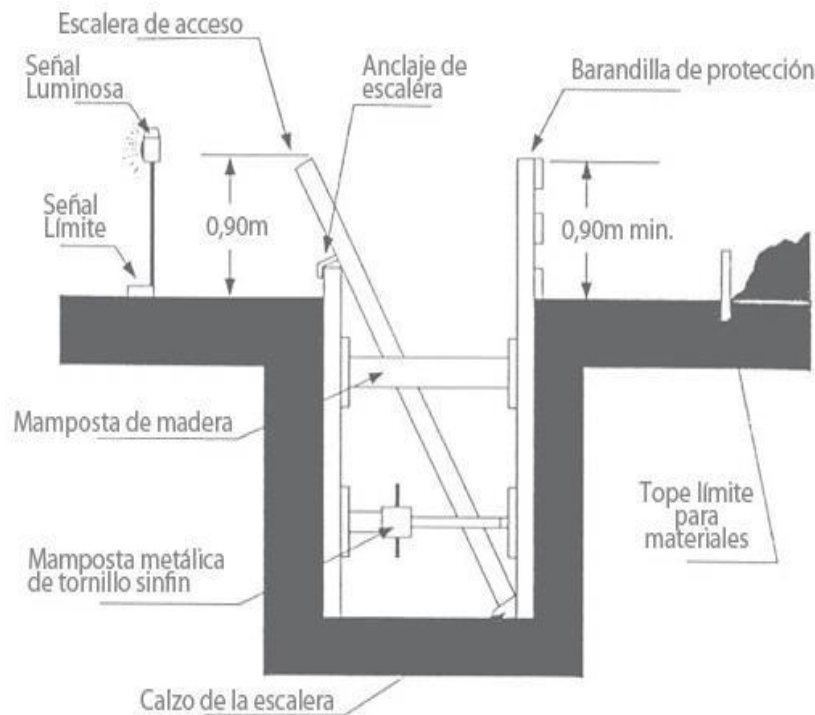
ARTICULO 6 (REQUISITOS GENERALES EN LOS TRABAJOS DE DEMOLICIÓN O DERIVÓ). Los empleadores deberán implementar la jerarquía de control para la prevención de riesgos durante el desarrollo de las actividades de excavación, considerando las siguientes condiciones de seguridad:

1. Antes de comenzar con una excavación se debe contar con un plan de excavación donde se identifique el diseño y planificación de la excavación, teniendo en cuenta registro de las perforaciones del terreno (apiques) según el trazado y profundidad, tipo de suelo encontrado-esperado, posibles riesgos de instalaciones enterradas, posibles estructuras existes, redes eléctricas, los planos de instalaciones y construcciones anteriores que hubiesen existido en el lugar de la excavación. Se debe tener cuidado especial por los



- tendidos subterráneos y sistemas de distribución como ser; electricidad, combustibles (gas), telecomunicaciones, agua, etc.
2. Se deben sacar las rocas, escombros y todo material suelto que constituyan un peligro para los trabajos de excavación.
 3. Se debe tener especial cuidado con las especies arbóreas, trasladando y replantando las especies que sea necesario remover por el trazado y por la seguridad del trabajo.
 4. Antes de iniciar los trabajos se debe capacitar a los trabajadores que participarán en las faenas de excavación en los principales riesgos que se pueden presentar al efectuar las excavaciones, en los métodos o procedimientos de trabajo y los elementos de protección personal a utilizar.
 5. Toda excavación o zanja debe ser aislada o protegida mediante un cierre, baranda u otra defensa adecuada y contener los mecanismos de seguridad necesarios como se aprecia en la figura 1.

FIGURA 1



6. En los casos en que dichas excavaciones o zanjas se hagan en la vía pública se deben colocar durante la noche luces u otro material reflectivo de color rojo que adviertan al público su proximidad.
7. En las faenas de excavaciones o zanjas debe disponerse durante las horas de trabajo de luz suficiente, sea ésta natural o artificial, de acuerdo a los niveles establecidos en la normativa vigente nacional.

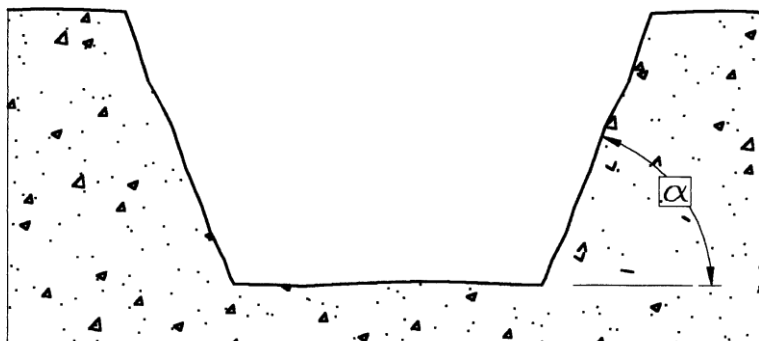


8. Tratándose de obras de infraestructura, la persona calificada debería establecer los estudios de suelos necesarios, dependiendo del tipo de suelo y de la profundidad de las fundaciones de la infraestructura.
9. Cuando la estabilidad de los edificios con paredes o fundaciones colindantes cuente con riesgo a causa de la excavación, el personal calificado en conjunción con el especialista, ingeniero civil o geólogo debe establecer un Plan de Trabajo específico para calzar o evitar riesgos a estas construcciones para asegurar la estabilidad de las excavaciones y de dichas construcciones.
10. En excavaciones de cierta envergadura o cuando la naturaleza del terreno lo aconseje, se debe contar dentro del plan de excavación con un estudio de mecánica de suelos en el cual se indiquen los taludes a efectuar, las protecciones o sistemas de entibiamiento a utilizar y cualquier sistema de seguridad adicional o procedimiento de trabajo que el tipo de terreno requiera.
11. Cuando en una excavación sea necesario almacenar y transportar explosivos, se deben adoptar medidas de seguridad de acuerdo con las normas vigentes nacionales proporcionadas por el Ministerio de Defensa.
12. Se debe evitar la presencia de agua en las excavaciones.
13. En caso de usar en el interior de las excavaciones elementos con motores a combustión, deben tomarse las medidas adecuadas de ventilación.
14. Las instalaciones eléctricas provisorias deben cumplir la normativa vigente nacional manejada por la autoridad de electricidad.

ARTICULO 7 (CONSTRUCCIÓN DE TALUDES). Los taludes construidos para las excavaciones deben estar de acuerdo a las siguientes disposiciones:

1. Las excavaciones se deben efectuar, cuando el espacio lo permita, de acuerdo al ángulo de reposo del tipo de terreno, llamado talud natural ver figura 2.

FIGURA 2



Algunos ángulos de talud con respecto a la horizontal recomendados para diferentes tipos de terreno son los que se indican en el cuadro siguiente:



Naturaleza del terreno	Angulo α (grados)	
	Terreno seco	Terreno húmedo
Roca dura	80 a 90	80
Roca blanda	55	55
Trozos de roca	45	40
Terreno vegetal	45	30
Mezcla de arena y arcilla	45	30
Arcilla	40	20
Gravilla	35	30
Arena fina	30	20

2. Cuando no sea posible mantener el ángulo de talud natural del terreno, cuando el terreno sea poco cohesivo o pueda perder su cohesión, o también cuando existan o puedan producirse presiones originadas por colinas, edificios colindantes u otras causas, se debe reforzar o proteger las paredes de la excavación mediante entibaciones adecuadas calculadas por un especialista.
3. En excavaciones superiores a 1,25 m. de profundidad, sólo se pueden efectuar taludes verticales si es que el terreno es cohesivo y se haya calculado la altura crítica de excavación H_c que corresponde a la máxima altura que se puede excavar en forma vertical sin entibación.

Esta altura crítica se calcula mediante la siguiente fórmula:

$$H_c = 1,3 \frac{q_u}{\gamma}$$

En que:

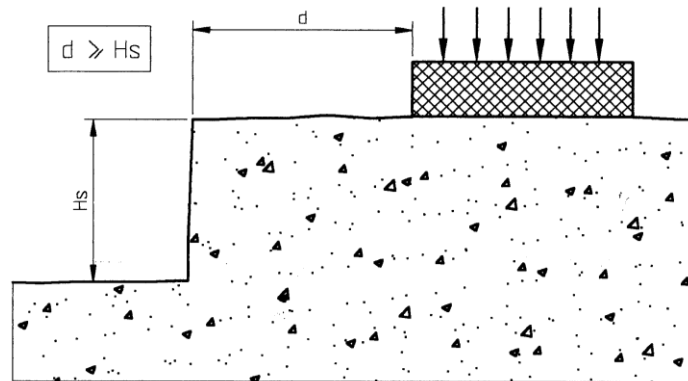
q_u = corresponde a la resistencia al corte de una muestra inalterada de suelo en el ensaye de compresión simple (monoaxial), kg/m^2 ;

γ = corresponde a la densidad natural del terreno, kg/m^3 .

4. Esta fórmula tiene validez sólo si cualquier sobrecarga al borde de la excavación se encuentra a una distancia (d) del borde superior a la profundidad de ella (H_s) ver figura 3.



FIGURA 3



5. La altura máxima de excavación a la cual se le denomina altura de seguridad H_s se calcula dividiendo la altura crítica H_c por un factor de seguridad F.S. que puede variar entre 1,1 y 2,0, en función a las características del proyecto y a consideración del personal calificado:

$$H_s = \frac{H_c}{F.S.}$$

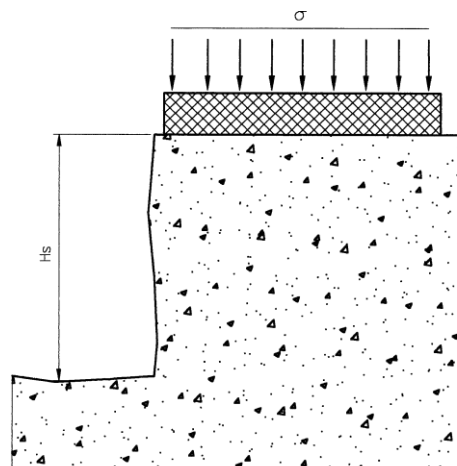
6. Cuando exista sobrecarga al borde de la excavación, la expresión de la H_c debe ser corregida y la altura crítica queda como:

$$H_c = \frac{1,3qu - \sigma}{\gamma}$$

En que:

σ = corresponde a la sobrecarga uniformemente repartida ver figura; La altura de seguridad se calcula utilizando este valor de H_c . Figura 4

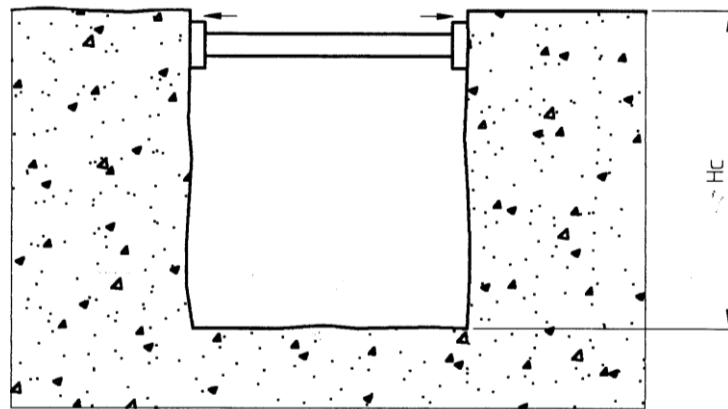
FIGURA 4



7. Igual procedimiento se debe efectuar cuando sea necesario colocar camiones, maquinaria pesada, materiales, instalaciones de faenas u otros objetos pesados en lugares cercanos a algún borde de la excavación.
8. Cuando sea posible apuntalar los bordes superiores de la excavación ver figura, se puede aumentar la altura crítica de excavación para lo cual se utiliza la siguiente fórmula corregida, de acuerdo a la figura 5:

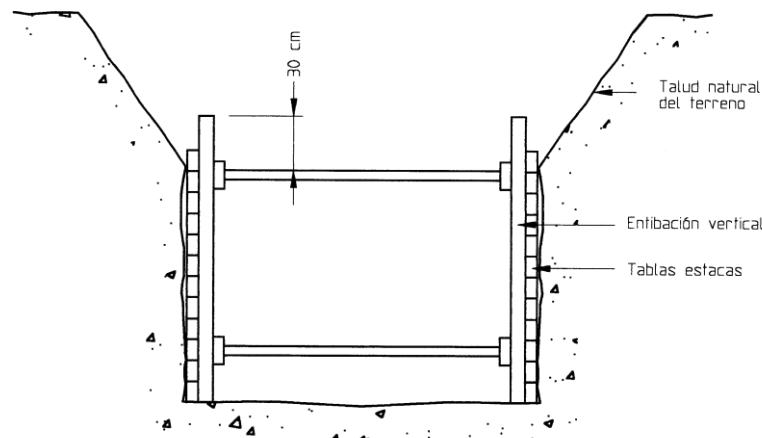
$$H_c = \frac{2 q_u}{\gamma}$$

FIGURA 5



9. Cuando no se disponga de altura crítica de excavación, se debe contar con un informe del ingeniero civil o geólogo referente al cálculo de los refuerzos, apuntalamientos o entibaciones que sean necesarios efectuar.
10. Cuando los costados de una excavación tengan una inclinación segura, y esta inclinación no se extienda hasta el fondo de la zanja, la entibación va a ser necesaria sólo para apuntalar los taludes verticales de dicha zanja. La entibación se extiende como mínimo 30 cm sobre la arista de la pendiente ver figura 6.

FIGURA 6



11. Los taludes de la excavación se deben proteger de los impactos que puedan producir las cargas que se levanten con grúas, o de choques ocasionados por los vehículos que transiten dentro del sitio de la faena.
12. Cuando el talud de una excavación se ha socavado accidentalmente se debe provocar la caída del terreno sobresaliente hasta que quede en condiciones seguras. Esto se debe realizar mediante algún procedimiento seguro documentado en el plan de excavación desde el borde superior de la excavación no permitiéndose la permanencia de personal en el interior de ella mientras se efectúa esta maniobra.

ARTICULO 8 (TRATAMIENTO DE LA HUMEDAD EN LA EXCAVACIÓN). Para tratar la humedad presente durante los trabajos de excavación se tendrá en cuenta los siguientes factores:

1. Las paredes de la excavación en terrenos naturalmente húmedos se deben proteger de la erosión producida por resecamiento del terreno al perder humedad natural. Para ello se pueden cubrir las paredes con mortero de cemento proyectado, cubrir las paredes con capas de polietileno o regar finamente las paredes sin llegar a la saturación del terreno ni provocar el arrastre de finos.
2. Las paredes de la excavación se deben proteger del arrastre de finos y socavamiento producido por la lluvia o agua corriente. Estas se pueden proteger impermeabilizando dichas paredes mediante mortero de cemento proyectado, colocación de capas de polietileno o algún otro método eficiente y seguro.
3. Si al efectuar una excavación aparece alguna capa freática subterránea de agua la cual se deba extraer para continuar con los trabajos, esto se debe efectuar sólo después de considerar la posible alteración de las fuerzas existentes, las posibilidades de erosión del pie de la excavación y del posible arrastre de finos. Las soluciones para trabajar en estas condiciones deben ser efectuadas por un especialista, ingeniero civil o geólogo.
4. En excavaciones sin entibar se deben tomar las precauciones necesarias para evitar que aumente su densidad natural por efecto de absorción de agua, sea ésta proveniente de la lluvia o de otra fuente.
5. Los fosos o zanjas excavados en suelos húmedos, de relleno o inestables, deben entibarse lo suficiente para impedir cualquier desplazamiento del suelo.

ARTICULO 9 (PRECAUCIONES EN EL BORDE DE LA EXCAVACIÓN). Se debe tener las siguientes consideraciones con respecto al borde las excavaciones:

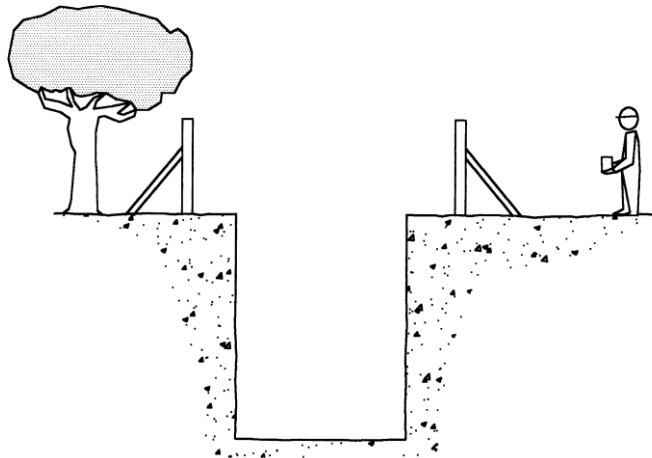
1. El material proveniente de las excavaciones no debe amontonarse sobre el borde de los taludes de excavaciones que no hayan sido previamente definidos como estables y con posibilidades de recibir alguna sobrecarga.
2. Cuando el material proveniente de las excavaciones se coloque sobre la superficie del terreno, éste debe depositarse a una distancia igual o superior a la mitad de la profundidad de la excavación con un mínimo de 0,50 m, medidos desde el borde de



ella. Se debe colocar rodapiés siempre que haya peligro de caída de materiales al interior de la excavación.

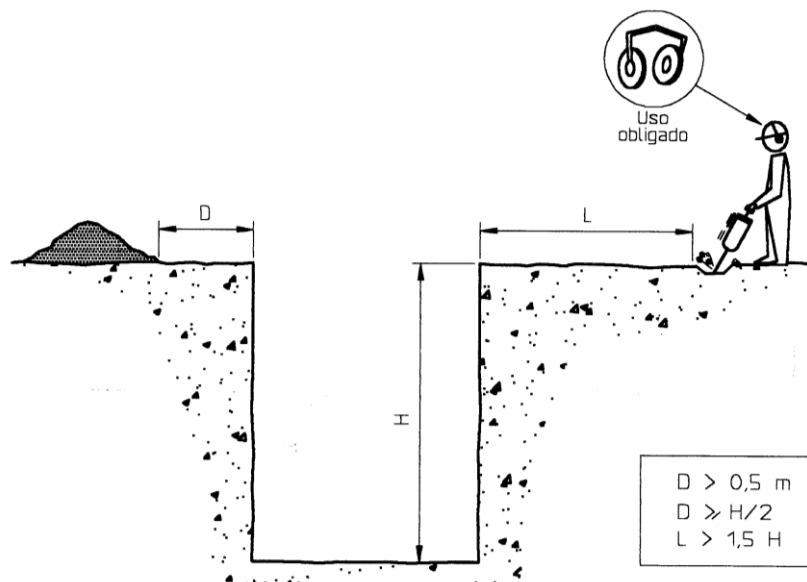
3. No se debe acopiar materiales a menos de 0,50 m del borde de la excavación y en todo caso si es que éstos son susceptibles de rodar al interior, como tuberías por ejemplo, deben estar convenientemente acuñadas ver figura, estos no deben generar sobre carga alguna sobre la excavación. Figura 7

FIGURA 7



4. Cuando se efectúen faenas que produzcan vibraciones, percusión o trepidación, éstas no se pueden efectuar a una distancia menor a 1,5 veces la profundidad de la excavación. Especial cuidado se debe tener cuando se efectúen trabajos de compactación de suelos al borde o en el fondo de la excavación, para lo cual se deben efectuar los refuerzos necesarios en las paredes de ella ver figura 8.

FIGURA 8



ARTÍCULO 10 (ACCESOS Y PASARELAS EN LAS EXCAVACIONES). Los accesos y pasarelas a instalarse en las excavaciones deben cumplir lo siguiente:

Dirección: Calle Yanacocha esq. Mercado S/N Teléfono: Central Piloto 2408606
www.mintrabajo.gob.bo



1. En toda excavación de uno o más metros de profundidad, en que no existan rampas, debe disponerse de escaleras de acceso. Las escaleras deben cumplir con lo establecido en la norma de manipulación de escaleras vigente.
2. En los casos de excavaciones de profundidad mayores de 3 m se implementaran gradas provistas de barandas y de rodapiés y además de descansos construidos a distancias no superiores a 3 m.
3. Las escaleras en las zanjas se deben instalar a intervalos no superiores a 5 m., para bajar o salir de éstas. Se extenderán desde el fondo de la zanja hasta por lo menos 1,0 m sobre la superficie del suelo.
4. En excavaciones en zanjas de profundidad superior a 0,80 m se deben instalar pasarelas sólidas, de al menos 0,75 m. de ancho si es que son utilizadas sólo para el tránsito de personas y de al menos 1 m. de ancho si es que además son utilizadas para el tránsito de materiales.
5. Las pasarelas deben contar con rodapié y barandas sólidas, la más alta ubicada entre 0,80 m. y 1,00 m. de altura con respecto al piso y al menos otra intermedia entre estas alturas.
6. Las pasarelas deben ser construidas de tal forma que cuenten con apoyo suficiente sobre el terreno considerando los posibles sobreesfuerzos que generarán en la zona de apoyo y no se deben ubicar a una distancia superior a 30 m. entre ellas.
7. En la superficie de tránsito de las pasarelas no se puede utilizar madera de pino.

ARTICULO 11 (USO DE MAQUINARIA). Cuando se trabaje con maquinaria en la excavación, se debe considerar las siguientes medidas de seguridad:

1. En el carguío por pala mecánica o retroexcavadora, todo vehículo de carga debe estacionarse de modo que la pala no pase sobre la cabina del camión. Además, el conductor del vehículo debe abandonar la cabina durante la faena de carguío si ella no está debidamente protegida.
2. Cuando se efectúa el carguío del material proveniente de la excavación, no se debe permitir el tránsito de personas por el costado del vehículo de carga al lado contrario al cual se está realizando la faena a una distancia inferior a 2 m.
3. Cuando la excavación se efectúa mediante pala mecánica o retroexcavadora, se debe establecer una zona de seguridad alrededor de la máquina superior en 1,5 m. al radio de giro del brazo de ésta, en la cual se prohíbe el tránsito de personas.
4. Toda la maquinaria pesada que trabaja en faenas de excavación debe contar con sistema de luces, alarma de retroceso y bocina. La alarma de retroceso debe funcionar automáticamente cuando efectúa este tipo de maniobra y la bocina debe utilizarse para advertir cualquier otro tipo de maniobra inesperada o como señal de advertencia o peligro.
5. Se debe contar con banderillero que dirija los desplazamientos de la maquinaria pesada mediante banderas o paletas de colores, el cual debe estar en todo momento visible por el operador de la máquina y así advertir a éste y a peatones cualquier posible peligro.



6. Especialmente se debe disponer de banderillero cuando se efectúa desplazamiento de la maquinaria aproximándose al borde de la excavación o a cables eléctricos aéreos.

ARTICULO 12 (REVISIONES Y CONTROLES EN EL TRABAJO DE EXCAVACIONES). Durante los trabajos de excavación, se deben llevar a cabo revisiones y controles enfocados a la prevención de riesgos en base a:

1. Se debe efectuar una revisión diaria, por parte del personal calificado, del borde superior de la excavación cuando ésta no cuente con entibaciones, para advertir la posible aparición de grietas que pueden indicar alguna posible falla en el terreno.
2. Las excavaciones y entibaciones deben ser inspeccionadas después de una tormenta, de un fenómeno sísmico u otro suceso que ponga en peligro la faena o alguna parte de ella y deben aumentarse las protecciones y defensas si es necesario.
3. Diariamente el supervisor debe revisar los refuerzos, cuñas y entibaciones para asegurar que se mantengan sus características estructurales.
4. Las excavaciones y entibaciones deben ser revisadas por personal especializado antes de reanudar los trabajos después de un período prolongado de paralización de las faenas.
5. Permanentemente se debe inspeccionar, ya sea por personal de supervisión o por los propios trabajadores, las paredes de la excavación para asegurarse que se encuentren libres de piedras grandes, masas duras de tierra, escombros u otros objetos pesados que puedan deslizarse o caer al interior. En caso de descubrir material en esas condiciones, se debe provocar su caída en forma controlada, adoptando todas las medidas para la protección de los trabajadores y el resto del terreno.

ARTÍCULO 13 (PROTECCIÓN PARA EL PÚBLICO). Cuando existan circulaciones de personas alrededor de los trabajos de excavación, se deben implementar las siguientes medidas de seguridad:

1. En caso de quedar situada una acera o pasillo público al borde de una excavación, ésta debe protegerse debidamente, especialmente para evitar que se produzcan socavaciones debajo de ellas.
2. Todo pasillo público, acera o vía que se encuentre a menos de 1,5 m. de distancia, o pase a través de una excavación, debe estar provisto de un cerco de 1,80 m. de altura, de estructura resistente, con dos barandas a doble altura, la más alta colocada entre 0,80 m. y 1 m. de alto y la otra a la mitad de ésta. Además debe estar revestida de malla metálica tipo gallinero en todo su alto.
3. Para cumplir con el punto anterior se acepta el sierro provisorio de obra si es que éste cumple como mínimo con las características descritas.
4. En las aceras y/o pasillos no deben colocarse materiales, escombros, herramientas ni ningún objeto que constituya un obstáculo.
5. Los tabloncitos usados en las aceras o en sus protecciones, deben colocarse paralelos a la dirección del tránsito y, además, deben afianzarse a fin de impedir que se desplacen.
6. Los tabloncitos deben ser de espesor uniforme y se deben colocar alineados y nivelados de tope, no permitiéndose resaltos o desniveles entre uno y otro.



7. Sólo se pueden utilizar tablones de pino en las superficies de tránsito si es que éstos se encuentran apoyados en el terreno en todo su largo.
8. En las faenas de excavación se deben colocar señales adecuadas en todas las entradas y salidas de vehículos.
9. Se debe contar con un banderillero para que prevenga al público de la llegada y salida de los camiones y para dirigir éstos dentro y fuera del lugar de la faena.
10. No se permite al público transitar bajo cargas levantadas por palas mecánicas, retroexcavadoras, piloterías, perforadoras, elevadores o grúas a menos que se proporcionen cubiertas de protección segura.

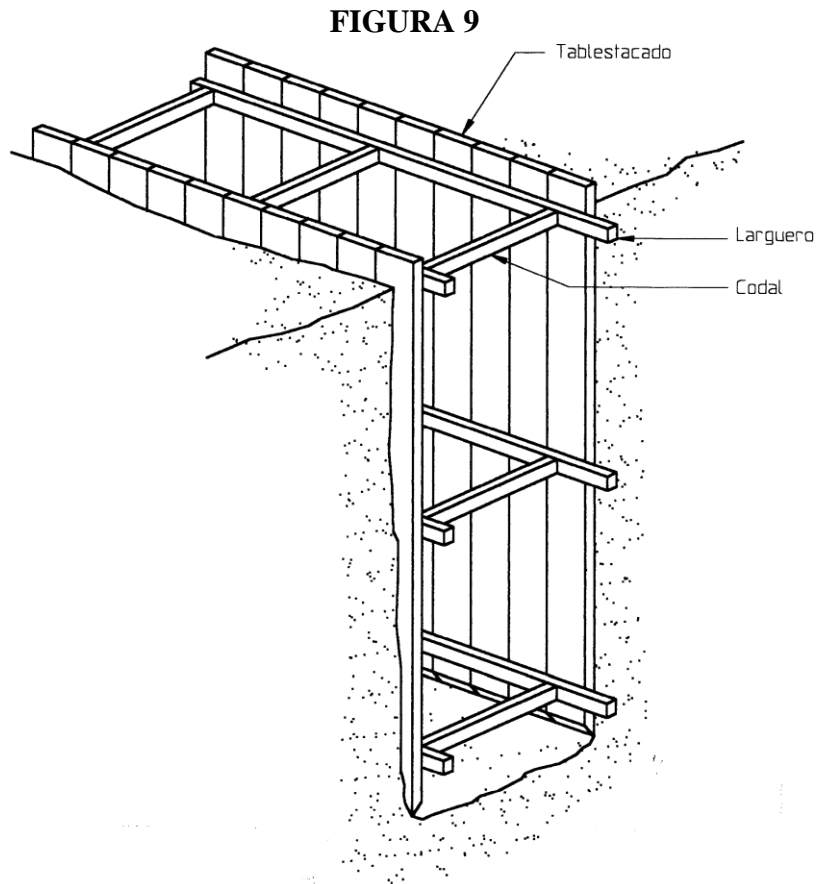
ARTÍCULO 14 (APUNTALAMIENTO, BARRERA, ENTIBADO, TABLESTACADO). Todo apuntalamiento, barrera, entibado, tablestacado u otro mecanismo de protección implementado en la excavación para garantizar la estabilidad de este deben ser implementadas de acuerdo a las siguientes medidas de seguridad:

1. Todo, apuntalamiento, barrera, entibación, tablestacado, o refuerzo implementado debe ser calculado en relación con la magnitud de la obra y de acuerdo con las características del suelo en donde se hace la excavación por un ingeniero civil en función a las características de la obra.
2. De acuerdo a la clasificación de suelos los apuntalamiento, barrera, entibación, tablestacado, o refuerzo implementado, se colocaran inmediatamente después de excavar, tan pronto como lo permitan las operaciones de la excavación.
3. Las dimensiones mínimas de las maderas usadas en las defensas de zanjas deben ser las especificadas en la tabla, las maderas utilizadas deben ser inspeccionadas para garantizar la calidad de la misma ver figura 9.

Profundidad de la zanja m	Calidad o condiciones del suelo	Dimensiones y espaciamiento de los elementos								
		Vertical		Larguero horizontal		Sección de los codales			Espaciamiento máximo	
		Dimensiones mínimas cm	Espaciamiento máximo m	Dimensiones mínimas cm	Espaciamiento máximo m	Ancho de la zanja				
						Hasta 1,0 m cm	1,0 a 2,0 m cm	2,0 a 3,2 m cm	Vertical m	Horizontal m
1,5 a 3,0	Duro, compacto	7,5 x 10	2,4	2,5 x 1,5	0,5 bajo el borde superior	7,5 x 7,5	10 x 10	10 x 10	1,5	2,5
	Poco conglomerado	7,5 x 10	0,9	10 x 15	1,2	7,5 x 7,5	10 x 10	10 x 10	2,0	2,5
	Blando, arenoso, o de relleno	5 x 15	Tablestacado	10 x 10	1,0	10 x 10	10 x 15	15 x 15	1,0	1,0
3,0 a 4,5	Duro, compacto	7,5 x 10	1,2	2,5 x 15	¹⁾	10 x 10	10 x 10	10 x 10	1,5	2,5
	Poco conglomerado	7,5 x 10	0,6	10 x 15	1,0	10 x 10	10 x 15	10 x 15	1,5	2,5
	Blando, arenoso, o de relleno	7,5 x 10	Tablestacado	10 x 15	1,0	10 x 10	15 x 15	15 x 20	1,5	2,5

¹⁾ 0,5 m bajo el borde superior y otro a 1,0 m del fondo de la excavación.





4. Toda la madera utilizada en los apuntalamientos, barreras, entibaciones, tablestacados, o refuerzos implementados, debe ser de calidad y cumplir las características estructurales y de dimensiones adecuadas al esfuerzo a que van a ser sometidas.

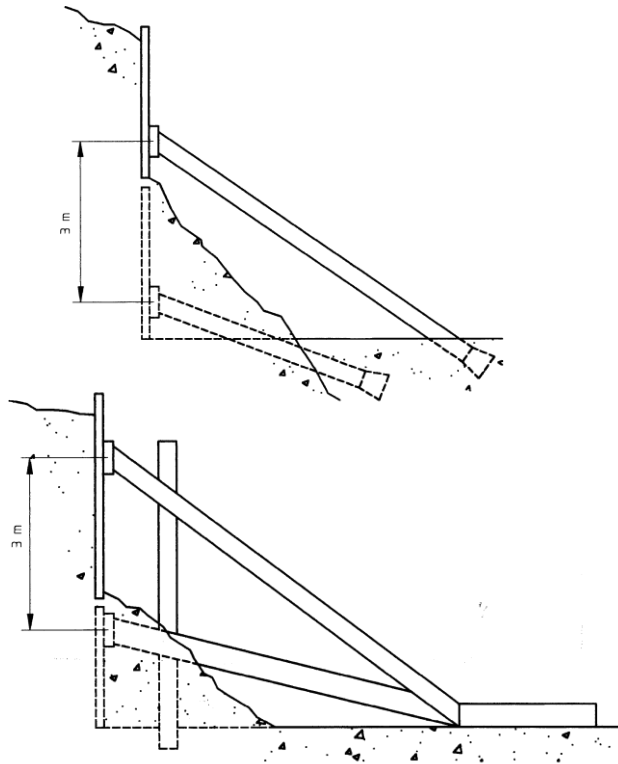
5. Apuntalamiento:

- a. En las excavaciones en donde sea necesario colocar puntales para soportar el empuje del suelo, éstos en ningún caso deben estar distanciados más de 2,5 metros entre sí.
- b. Las excavaciones de los apoyos de los puntales y de los anclajes de las amarras destinados a contrarrestar el empuje del suelo, deben ser tales que no se sobrepasen la fatiga admisible, mediante una inspección visual.
- c. Los macizos de anclajes de los tirantes deben enterrarse.
- d. Todo puntal o refuerzo metálico debe diseñarse considerando el arqueado de la pieza.
- e. Todo puntal o refuerzo de madera debe pasar por una inspección a cargo del personal calificado a través de una lista de chequeo que garantice su calidad como puntal.
- f. Cuando se coloque sólo una hilera de puntales, éstos no deben formar un ángulo mayor de 40° con la horizontal.



- g. En excavaciones de profundidad mayor de 3 m. se deben colocar apuntalamientos que apoyen la defensa a distancias no superiores a 3 m. ver figura 10.

FIGURA 10

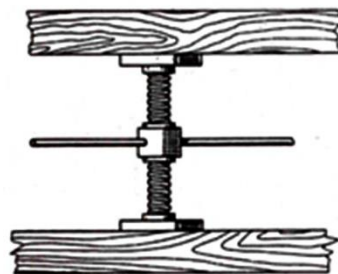


- h. En excavaciones de profundidad superior a 6 m. o cuando se deban soportar grandes presiones laterales se recomienda emplear tablestacas y puntales metálicos.

6. Entibaciones:

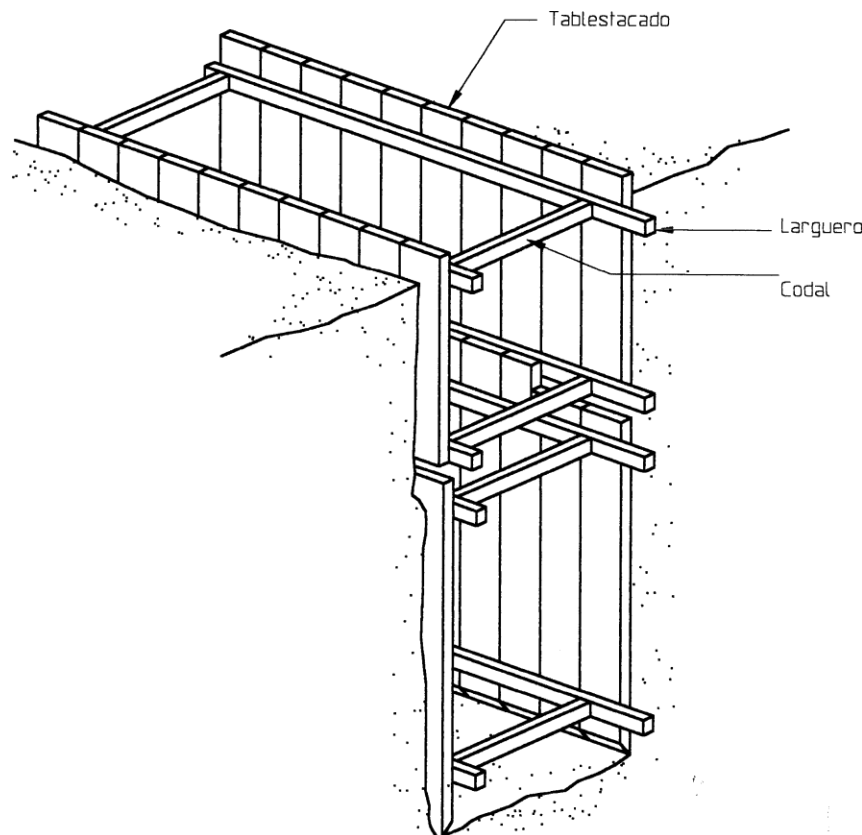
- a. Los largueros y verticales utilizados en las entibaciones se mantienen en su lugar mediante gatos de tornillos o codales, acuñados y entablados. En donde el ancho de la zanja impida esto ver figura 11.

FIGURA 11



- b. El extremo inferior de los soportes transversales (en cruz) deben sostenerse contra una solera colocada en el fondo de la zanja, tomando las medidas necesarias para impedir que se salgan.
7. Tablestacado:
- a. Los tablonces del tablestacado se consideran como vigas que soportan la carga ejercida por la presión lateral del terreno y por lo tanto, la distancia máxima permisible entre soportes horizontales debe ser tal que mantenga la fatiga admisible por flexión de la madera del tablón, adoptando como mínimas las indicadas en la tabla del artículo 14.
- b. Cuando la sección transversal de un refuerzo horizontal no es cuadrada, la dimensión mayor de la sección se debe colocar horizontalmente a fin de obtener la mayor resistencia del elemento.
- c. Cuando la profundidad de la excavación exija dos o más tablestacados (uno sobre otro), el inferior se debe colocar de modo que su parte superior quede por el lado interno de las vigas longitudinales de la parte baja del tablestacado superior. El apuntalamiento del tablestacado inferior se debe ejecutar del mismo modo que el apuntalamiento del tablestacado superior ver figura 12.

FIGURA 12



ARTÍCULO 14 (RAMPAS Y PASADIZOS). Las rampas y pasadizos que se construyan dentro de las excavaciones para el uso de camiones u otros vehículos deben ser implementados considerando los siguientes factores de seguridad:

1. Las rampas y pasadizos para la circulación de camiones u otros vehículos, deben tener un ancho útil no inferior a 3,6 m. y se señalizará su borde con una baranda o cinta plástica de señalización. En caso de utilizarse cinta ésta debe colocarse al menos a 1 m de distancia del borde del talud y se tomarán las debidas precauciones para asegurar su conservación.
2. Si los trabajadores deben transitar por la misma rampa para vehículos para acceder o salir de la excavación, se debe construir un pasillo de ancho mínimo igual a 1,0 m a un costado de ésta, provisto de barandas que protejan a los trabajadores del tránsito de vehículos y de posibles caídas al interior de la excavación. Los trabajadores sólo pueden transitar por este pasillo.
3. Las rampas y pasadizos sometidos a grandes cargas, como la de palas mecánicas, tractores, bulldoser, camiones etc., deben ser reparadas e inspeccionadas constantemente.
4. Debe verificarse que sean construidas lo suficientemente firmes para resistir la carga que les impone y se deben tomar las precauciones necesarias para evitar el volcamiento de cualquier vehículo.
5. En las rampas y pasadizos destinados al tránsito de camiones cargados con material proveniente de la excavación no se permite la acumulación de barro ni material granulado suelto.
6. Cuando el declive de la rampa lo requiera, se debe estacionar un operario provisto de una cuña con una manilla, a fin de bloquear cualquier rueda trasera del vehículo que se detenga o sea forzado a detenerse en la rampa.

ARTICULO 15 (PROTECCIÓN DEL PERSONAL). Para los trabajos en excavación se deben considerar los siguientes elementos de protección para el personal:

1. Los trabajadores que desarrollen sus actividades en faenas de excavación deben en todo momento utilizar como mínimo calzado con puntera de seguridad, casco, ropa de trabajo guantes y demás equipos según la evaluación de riesgos.
2. Cuando trabajen al borde de excavaciones de profundidad superior a 2 m. y exista riesgo de caída al interior de ella, deben utilizar sistema de detención de caídas, afianzado a alguna estructura soportante.
3. Cuando se trabaje en presencia de agua o barro se deben utilizar botas de goma con puntera de seguridad.
4. Cuando se utilice martillo rompedor se deben utilizar protectores auditivos tipo copa, no permitiéndose el uso de tapón de inserción.
5. Los trabajadores que realicen sus actividades en excavaciones próximas a vías de tránsito de vehículos deben utilizar chaleco reflectante, de color de contraste/alta visibilidad o fotoluminiscente.



6. Los banderilleros deben utilizar en todo momento chaleco en función al punto anterior.
7. Los trabajadores que se encuentren maniobrando elevadores de brazo, tornos, roldanas, etc., utilizados para extraer material desde el interior de la excavación, deben en todo momento utilizar sistema de detención de caídas, anclada a un punto resistente independiente de la estructura de trabajo.
8. Si se requiere hacer descender a un trabajador al interior de una excavación muy profunda donde no se pueda instalar en forma segura una escalera, éste puede descender por el torno utilizado para extraer el material, siempre que se encuentre utilizando sistema de detención de caídas asegurada a una estructura independiente del torno. Igual procedimiento se debe utilizar para subir al trabajador desde el interior de la excavación.

ARTICULO 17(ATAGUIAS).- Al momento de realizar la excavación se debe considerar los siguientes factores de seguridad:

1. Las ataguías deberán estar bien construidas, con materiales apropiados y sólidos, con una resistencia suficiente y provista de un equipamiento adecuado para que los trabajadores puedan ponerse a salvo en caso de irrupción de agua y de materiales.
2. La construcción, el montaje, la transformación o el desmontaje de una ataguía deberán realizarse únicamente bajo la vigilancia de una persona calificada. Asimismo, las ataguías deberán ser inspeccionadas por una persona competente a intervalos regulares.
3. Los materiales a emplear en la construcción de ataguías deberán ser adecuados para la seguridad y salud de los trabajadores frente a los riesgos generados o producidos por el propio trabajo que se desarrolle y por los agentes naturales o externos (crecidas, inundaciones, corrimientos de tierras, desprendimientos, etc.).
4. Puesto que la construcción de una ataguía puede conllevar la realización de trabajos de movimientos de tierras, excavación y terraplenado, obras de fábrica, trabajos subterráneos, túneles, pozos u otros complementarios, las medidas preventivas y de protección a aplicar serán el conjunto de aquéllas necesarias para la ejecución de los trabajos citados.
5. En el análisis preventivo se tendrá en cuenta la necesidad de construir la ataguía, o parte de ella, sobre el agua, y se considerará el posible vertido por avenida sobre su coronación cuando el caudal supere la capacidad de desvío.
6. La supervisión de los trabajos comprenderá el reconocimiento de los materiales puestos en la obra, las eventuales filtraciones a través de los paramentos o de los cimientos, las deformaciones y corrimientos de la propia ataguía y del terreno circundante y, en general, cualquier situación anómala que así lo requiera.

ARTICULO 17 (RECOMENDACIONES BÁSICAS PARA EL TRABAJO DE EXCAVACIÓN). Al momento de realizar la excavación se debe considerar los siguientes factores de seguridad:



1. Manejo de los Sistemas de distribución presentes en la excavación

- a. Antes de comenzar los trabajos de excavación, deberán tomarse medidas para localizar y reducir al mínimo los peligros debidos a cables subterráneos y demás sistemas de distribución.
- b. En primer lugar es necesario obtener información sobre la situación de los conductos a través de las compañías suministradoras, archivos municipales, etc. Posteriormente, dicha información se trasladará a los planos de obra y a sus documentos preventivos, con el fin de localizar las zonas que puedan verse afectadas y proceder a su señalización in situ o a la adopción de cualquier otra medida de prevención (aislamiento, prohibición de acceso, etc).
- c. Antes de iniciar los trabajos, y para evitar las interferencias entre la excavación y los cables y canalizaciones de los distintos sistemas de distribución, se establecerán los oportunos procedimientos de trabajo.
- d. Si las canalizaciones no están señalizadas y protegidas, será necesario localizar, de modo exacto, el lugar de paso de las mismas. Para ello, se contactará con la compañía suministradora correspondiente.
- e. En el caso de las canalizaciones eléctricas, una vez localizadas, se procederá a trabajar bajo las consideraciones de seguridad necesarias para evitar accidentes con esta, y realizar la consulta correspondiente con la Autoridad de Electricidad.
- f. En el caso de canalizaciones de gas, debe evitarse la realización de trabajos que produzcan chispas o fuego (por ejemplo: utilización de equipos e iluminación antideflagrantes, útiles de bronce, etc.). Se recordará la prohibición de fumar o “hacer fuego” en las cercanías de estas canalizaciones.
- g. Si se trata de sistemas de distribución aéreos (con la exclusión de las líneas del tendido eléctrico), se deberá obtener información de la compañía suministradora sobre la instalación afectada. Si es posible, se desviará el sistema de distribución para evitar las interferencias. En caso contrario, se colocarán barreras o avisos para que los vehículos y la maquinaria empleados en la excavación se mantengan alejados de los sistemas de distribución. Si dichos vehículos y maquinaria tuvieran que circular bajo los sistemas de distribución, se señalarán los mismos y se instalará una protección de delimitación de altura.

2. Mecanismos de prevención de los riesgos presentes durante la excavación

- a. En las excavaciones deberán tomarse las precauciones adecuadas para garantizar la salud y seguridad de los trabajadores y las personas circundantes, se entiende por precauciones adecuadas, ante el riesgo de sepultamiento por desprendimiento de tierras, los procedimientos de ejecución que integren en ellos los medios auxiliares, las medidas preventivas y la secuencia de ejecución
- b. Para prevenir los riesgos de sepultamiento por desprendimiento de tierras, caídas de personas, tierras, materiales u objetos, mediante sistemas de entibación, blindaje, apeo, taludes u otras medidas adecuadas como ser: ejecución de muros pantalla,



- mejora de las propiedades físicas del terreno (morteros inyectados, congelación, etc.), perforación utilizando topos, hincado de tuberías, etc..
- c. Para determinar las características del terreno es necesario realizar un estudio geotécnico que formará parte del proyecto por un ingeniero civil o geólogo, si la obra en cuestión dispone del mismo. Tomando como base la información obtenida se aplicarán las medidas preventivas necesarias.
 - d. Si no se ha establecido la obligatoriedad de realizar el estudio geotécnico, bien porque la obra no está amparada por un proyecto o por cualquier otro motivo, y éste efectivamente no se redacta, se tomarán las medidas más favorables desde el punto de vista de la prevención, en función de la buena práctica profesional. En todo caso, la solución adoptada se reflejará en el plan de excavación.
 - e. Respecto al riesgo de caída de personas, tierras, materiales u objetos cuando no pueda prevenirse a través del propio sistema de ejecución (construcción de túneles, escudos, etc.), se instalarán medios de protección colectiva. Éstos pueden ser, entre otros: sistemas provisionales de protección de borde, redes, toldos, etc., en función del tipo de riesgo existente y de las circunstancias propias de cada caso, y todo ello complementado con la oportuna señalización.
 - f. El riesgo de derrumbamiento se puede evitar, fundamentalmente, de dos formas:
 - i. Protección por distancia: el personal calificado establecerá, en función de las características del terreno y de la excavación, la distancia a la que se puedan situar tanto las distintas acumulaciones, como las vías de circulación de los vehículos, de tal manera que las acciones transmitidas al terreno no comprometan la estabilidad de las paredes de la excavación.
 - ii. Protección por entibación: sus características constitutivas serán tales que puedan soportar las acciones derivadas de las acumulaciones y de la circulación de vehículos.
 - g. Cuando se trabaje en excavaciones poco ventiladas o de pozos muy profundos, se deben tomar las precauciones debidas para asegurar la presencia adecuada de oxígeno al interior de la excavación, así como para detectar la presencia de otros gases dentro de ella tales como gas de cañería, monóxido de carbono, ácido cianhídrico u otros gases nocivos para la salud de los trabajadores y adoptar las medidas pertinentes para su eliminación.
 - h. En las excavaciones de zanjas, debe mantenerse a los operarios trabajando a cierta distancia unos de otros, a fin de evitar que se golpeen con las herramientas mientras trabajan.
 - i. Si al encontrarse efectuando una excavación se percibe un brusco cambio en las características del terreno, o aparecen mantos de arena, bancos de grava, basurales, pozos negros o cualquier otro accidente, no se debe continuar con las faenas hasta que personal especializado indique las medidas a adoptar.

3. Manejo de los acuíferos u otros sistemas de agua durante la excavación



- j. Cuando se haya detectado la presencia de agua embolsada en el terreno, será necesaria su eliminación previa, el sellado de la propia bolsa o la aplicación de cualquier otra técnica que impida el escape del agua para prevenir la irrupción accidental de agua, mediante los sistemas o medidas adecuados.
- k. La irrupción accidental de agua en este tipo de trabajos puede ser debida a que se encuentre embolsada en el terreno, a la rotura de tuberías o acequias, etc. o como consecuencia del aporte de aguas de arroyada, Las medidas a adoptar en cada caso serán diferentes en función de la causa que pueda generar la irrupción
- l. Si se trata de tuberías o acequias, se deberá comprobar el estado de las mismas y extremar las precauciones con estas últimas por lo que a las tandas de riego se refiere, controlando el volumen de agua que circula.
- m. Respecto a las citadas aguas de arroyada, se dispondrán las desviaciones necesarias para que no afecten al desarrollo de los trabajos. Igualmente se instalarán, en su caso, puntos de detección que permitan dar la alarma con la suficiente antelación para posibilitar la evacuación de los trabajadores.
- n. Se debe garantizar una ventilación suficiente en todos los lugares de trabajo de manera que se mantenga una atmósfera apta para la respiración que no sea peligrosa o nociva para la salud.

4. Mecanismos de seguridad en el ingreso y salida de la excavación

- a. Las vías y salidas de evacuación que requieran iluminación tendrán que estar equipadas con alumbrado de emergencia de suficiente intensidad. Todo lo anterior se complementará con las adecuadas medidas organizativas que incluyen la formación e información de los trabajadores.
- b. Deberán preverse vías seguras para entrar y salir de la excavación.
- c. A las excavaciones donde no puedan acceder tanto vehículos como peatones. Este acceso podrá realizarse directamente, a través de medios auxiliares (ascensores, escaleras, torres de acceso, etc.) o utilizando ambas alternativas.
- d. Las vías de entrada y salida de la excavación para peatones que supongan un riesgo de caída de altura superior a 2 m deberán estar protegidas mediante barandillas u otro sistema de protección colectiva de seguridad equivalente.
- e. Cuando se empleen medios mecánicos (ascensores, aparatos elevadores, etc.), los mismos se ajustarán según sus especificaciones técnicas de fabricación, montaje e uso.
- f. Todas las vías deberán señalizarse conforme a la normativa nacional vigente
- g. La anchura mínima de las rampas será el ancho del vehículo más un margen que permita su maniobrabilidad, que se puede estimar en 1,40 m. (0,70 m. por cada lado). La rampa deberá ser estable y garantizar la adherencia de la capa de rodadura para evitar el deslizamiento de los vehículos.
- h. Las vías para peatones serán preferentemente escaleras fijas o rampas. Se evitará, dentro de lo posible, emplear escaleras de mano o tablonés



- i. Para las vías conjuntas (vehículos y peatones) para el acceso conjunto se debe utilizar, generalmente, rampas en este caso su pendiente máxima no podrá ser superior a la prevista para las rampas de peatones.
- j. Se delimitará la zona destinada a peatones separada de la de circulación de vehículos. La anchura mínima de paso recomendable para peatones será de 1 m. Cuando existan cruces de vehículos, será conveniente que se dispongan banderilleros para regular el tránsito.

5. Delimitación de las zonas de excavación

- a. Las acumulaciones de tierras, escombros o materiales y los vehículos en movimiento deberán mantenerse alejados de las excavaciones y delimitadas y deberán tomarse las medidas adecuadas, en su caso mediante la construcción de barreras, para evitar su caída en las mismas o el derrumbamiento del terreno.
- b. Para evitar el riesgo de caída de acumulaciones de tierras, escombros o materiales al interior de la excavación, se puede recurrir a la protección de delimitación de aéreas por distancia: el almacenamiento de los elementos mencionados se realizará a una distancia mínima del borde de la excavación que dependerá de las características del terreno y de la pendiente del talud, de tal manera que el propio equilibrio del citado almacenamiento no permita su caída. Cuando exista riesgo de deslizamiento o de rodadura de los elementos acumulados, se instalarán cuñas o topes que lo impidan.
- c. Para los vehículos ajenos a la excavación se delimitarán las áreas de tránsito y se señalarán tanto éstas como de la propia excavación. Las zonas de circulación de vehículos deberán situarse a una distancia de la excavación tal que se evite su caída a la misma. Ante la posibilidad de que el vehículo se desvíe de las áreas de tránsito, la señalización de la excavación se ubicará a una distancia tal de las antedichas áreas que posibilite la parada del vehículo en las condiciones más desfavorables.
- d. De los vehículos empleados en la propia excavación se observarán las limitaciones de uso que figuren en el manual de instrucciones de los vehículos de los que se trate, ya que aquellos que ejecutan las propias excavaciones deben aproximarse a las mismas para realizar el trabajo correspondiente.
- e. En términos generales, y para determinar el alejamiento tanto de las acumulaciones de tierras, escombros o materiales, como de los vehículos respecto de las excavaciones, se tendrán en cuenta, entre otros, los siguientes parámetros: las características de: el terreno, la excavación, la acumulación (carga, forma geométrica, tipo de materiales, modo de apilado, zona de acumulación), el vehículo, el entorno y la meteorología.

6. Utilización de tornos durante la excavación

- a. Los tornos utilizados para extraer el material desde el interior de la excavación deben estar constituidos por una estructura firme y contar con un freno o traba que detenga en forma automática el desenrollamiento accidental del cable.



- b. El montaje de la estructura soportante del torno sobre el borde de la excavación debe efectuarse considerando las cualidades del terreno y sólo después de efectuados los refuerzos que fueran necesarios.
- c. No se permiten ganchos que sean manufacturados de forma artesanal dentro de la obra.
- d. Los baldes utilizados para cargar material deben tener el fondo y las asas reforzadas para evitar su desfondamiento o desprendimiento del asa.

BIBLIOGRAFIA:

EAAB Construcción Alcantarillado, mantenimiento domiciliario de Alcantarillado, Excavaciones en zanja

OSHA 29 CFR-1926 - Estándares de Construcción Sub parte P

OSHA 2226 - Excavaciones

Norma Técnica de Prevención

NTP 122 – Retroexcavadora

NTP 278 - Zanjas. Prevención del desprendimiento de tierras

NTP 820 - Ergonomía y Excavación

Guía Trabajo Seguro en Excavaciones 2014 - Ministerio Del Trabajo Comisión Nacional De Salud Ocupacional Del Sector De La Construcción.

Instituto Nacional de Normalización (INN) – NCh 1248

Instituto Nacional de Seguridad e Higiene en el Trabajo (INHST) – Real Decreto 1627/1997.

